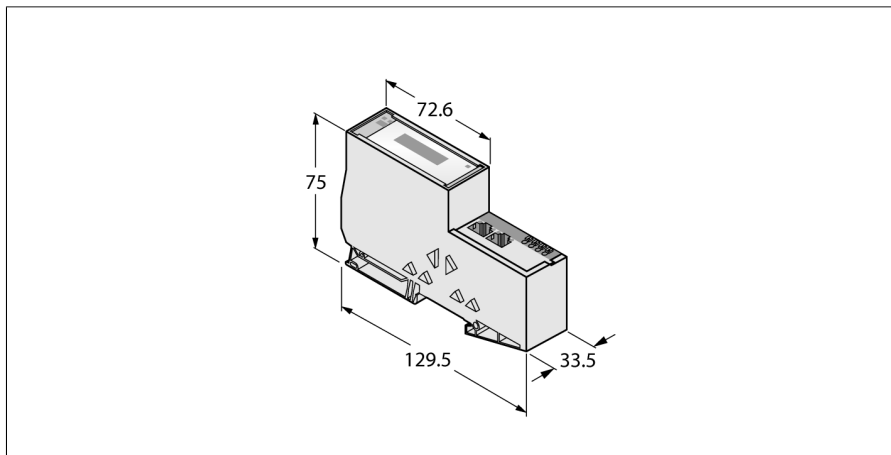


Komunikační brána pro I/O systém BL20

Multiprotokolový interface pro Ethernet

BL20-E-GW-EN



- stupeň krytí IP20
- 2x zakončovací úchytka BL20-WEW-35/2-SW
- 1x zakončovací úchytka BL20-ABPL
- LED pro indikaci napájecího napětí, poruch signálů a sběrnice
- multiprotokolová komunikační brána mezi systémem BL20 a ethernet protokoly Modbus TCP, EtherNet/IP™ a PROFINET (od VN 03-00)
- protokol PROFINET podporuje Fast Start-Up (FSU)
- protokol EtherNet/IP™ podporuje QuickConnect (QC)
- integrovaný switch 10/100 Mbit/s
- dva konektory RJ45 pro připojení sběrnice
- svorky Push-in pro připojení napájení

Typ	BL20-E-GW-EN
ID č.	6827329

Napájecí napětí	24 VDC
Systémové napájení	24 VDC / 5 VDC
Napájení přístrojů	24 VDC
Přípustný rozsah	18...30 VDC
Jmenovitý proud ze systémového zdroje	≤ 200 mA
Max. napájecí proud pro přístroje	8 A
Max. napájecí proud systému	0.4 A
Připojení napájení	svorka Push in

Systémová data	
Max. počet I/O modulů	31
Přenosová rychlost	10/100 Mbit/s; Half/Full Duplex; Auto Negotiation; Auto Crossing
Připojení Ethernet	2 x zásuvka RJ45
Detekce protokolu	automaticky
Webserver	192.168.1.254 (výchozí hodnota)
Servisní rozhraní	Ethernet

Modbus TCP	
Adresace	Static IP, DHCP
Podporované funkční kódy	FC1, FC2, FC3, FC4, FC5, FC6, FC15, FC16, FC23
Počet TCP připojení	8
Počáteční adresa vstupního registru	0 (0x0000 hex)
Počáteční adresa výstupního registru	2048 (0x0800 hex)

Ethernet/IP	
Adresace	dle specifikace EtherNet/IP
Quick Connect (QC)	< 500 ms
Device Level Ring (DLR)	podporováno
Class 1 connections (TCP)	8

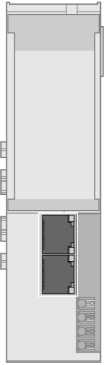
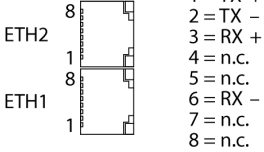
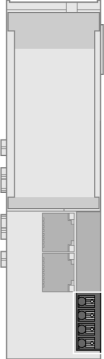
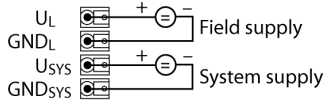
Funkční princip

Gateway BL20 tvoří nejdůležitější prvek stanic BL20. Slouží pro připojení modulárních stanic k řídicím systémům (PROFIBUS-DP, DeviceNet, CANopen, Ethernet).


Všechny elektronické moduly BL20 komunikují pomocí interní sběrnice, ze které jsou data dále předávána na sběrnici pomocí gatewaye, takže všechny I/O moduly mohou být nezávislé na sběrnicovém systému.

PROFINET	
Adresace	DCP
Třída shody	B (RT)
Min. čas cyklu	1 ms
Fast Start-Up (FSU)	< 500 ms
Diagnostika	dle PROFINET Alarm Handling
Detekce topologie	podporováno
Automatická adresace	podporováno
Media Redundancy Protocol (MRP)	podporováno
Rozměry	33.5 x 129.5 x 74.4 mm
Certifikáty	CE, cULus, zóna 2, Class I, Div. 2
Okolní teplota	0... +55 °C
Skladovací teplota	-25... +85 °C
Relativní vlhkost	15...95 %, nekondenzující
Odolnost vůči vibracím	dle EN 61131
Odolnost vůči rázům	dle IEC 60068-2-27
Pádová odolnost	dle IEC 68-2-31 a dle IEC 68-2-32
Elektromagnetická kompatibilita (EMC)	dle EN 50082-2
Stupeň krytí	IP20
MTTF	328 let dle SN 29500 (Ed. 99) 20°C
Součást dodávky	2 x koncovka BL20-WEW-35/2-SW, 1 x zakončovací svorka BL20-ABPL

Anschlussübersicht

	<p>Ethernet sběrníkový kabel (např.): RJ45S-RJ45S-441-2M (Ident.č. 6932517) nebo RJ45-FKSDD-441-0,5M/S2174 (Ident.č. 6914221)</p>	<p>Schéma zapojení</p> 
	<p>Napájení Systémové napájení U_{SYS} napájí komunikační bránu a I/O moduly. Napájení zátěže U_L napájí senzory a akční členy.</p>	<p>Schéma zapojení</p> 

Příslušenství

Typové označení	Identifikační číslo		Rozměrový náčrtek
BL20-ABPL (2 PCS.)	6827123	Zakončovací deska pro mechanické ukončení stanice BL20 za posledním modulem (2 ks).	
BL20-WEW-35/2-SW (10 PCS.)	6827124	Koncová úchytka pro upevnění stanice BL20 (10 ks)	