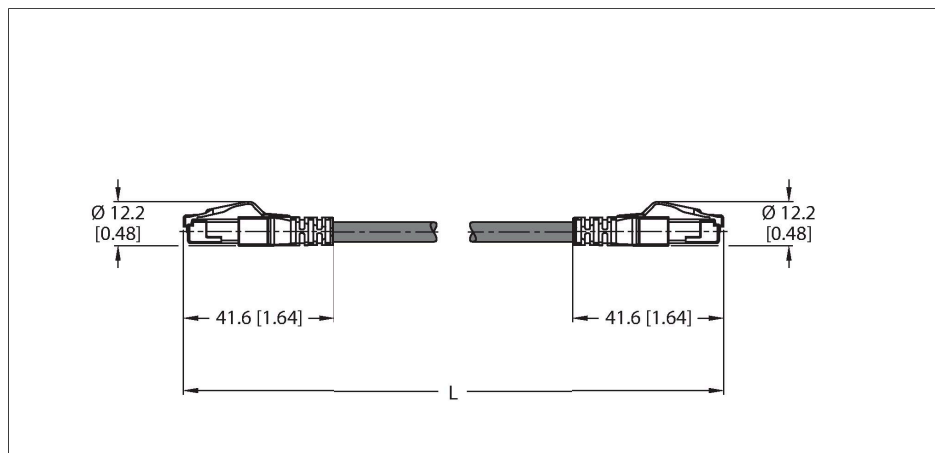


RJ45S-RJ45S-4422-2M

kabely pro průmyslový Ethernet



Technické údaje

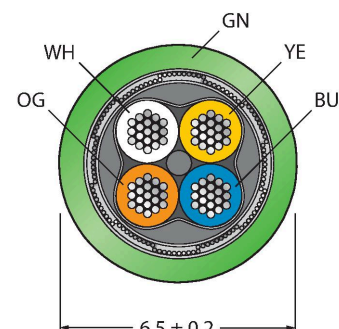
| | |
|----------------------|--|
| Typ | RJ45S-RJ45S-4422-2M |
| ID č. | 6635218 |
| Konektor A | zástrčka, RJ45, přímý |
| Počet pólů | 4 |
| Kontakty | kov, zlaceno |
| Držák kontaktů | plast, transparentní |
| Tělo zásuvky | plast, TPU, černá |
| mechanická životnost | > 100 cyklů |
| Typ ochrany | IP20 |
| Konektor B | zástrčka, RJ45, přímé |
| Počet pólů | 4 |
| Kontakty | kov, CuSn, zlaceno |
| Držák kontaktů | plast, PC, černá |
| Tělo zásuvky | plast, TPU, černá |
| mechanická životnost | > 1000 cyklů |
| Stupeň krytí | IP20 |
| Kabel | |
| Síťový protokol | Ethernet |
| Průměr kabelu | Ø 6.5 mm ±0.20 |
| Délka kabelu | 2 m |
| Materiál kabelu | PUR, zelená |
| Stínění | hliníková fólie, zinkované měděné opředení |
| Izolace žil | TPE-O |
| Průřez žíly | 4 x 0.32 mm ² |
| Konstrukce žíly | 7 x 0.25 mm |
| Barva žil | WH, YE, BU, OG |

Vlastnosti



- zástrčka RJ45 přímá 4pinová
- RJ45 zástrčka
- Ethernet kabel: 4pinový, AWG 22
- CAT 5E
- materiál pláště: PUR
- barva pláště: zelená
- stínění: překrývající se hliníková fólie, zinkované měděné opředení
- průměr pláště: 6,5 mm
- vhodný pro vlečné řetězy
- odolnost vůči oleji dle IEC 60811-2-2 a UL13
- bez halogenů dle IEC 60754
- samozhášivý dle IEC 60332-1-2 a UL FT2
- v souladu s RoHS
- v souladu s PNO
- UL (E464271)
- délka kabelu: 2 m

Průřez kabelu



Technické údaje

| Elektrické vlastnosti při +20 °C | |
|-------------------------------------|-----------------|
| Jmenovitá napětí | 42 V |
| Zkušební napětí: | 2000 V |
| Proudové zatížení | 1.5 A |
| DC odpor | 120 Ω /km |
| Jmenovitá impedance | 100 Ω (1MHZ) |
| Jmenovitá Kapacita | 50 pF/m |
| Mechanické a chemické vlastnosti | |
| Poloměr ohybu (pevné umístění) | ≥ 5 x Ø |
| Poloměr pohybu (pohyblivé umístění) | ≥ 15 x Ø |
| Cyklů ohybů | ≥ 5 mil. |
| Namáhání v krutu | ± 180 °/m |
| Cyklů krutu | ≤ 100 000 cyklů |
| v klidovém stavu | -40... +80 °C |
| v zatíženém stavu | -30... +80 °C |
| Speciální vlastnosti | |
| vhodný pro vlečné řetězy | ano |
| bez halogenů | ano |
| bez PVC | ano |
| odolnost vůči UV | ano |
| Odolnost vůči oleji | ano |
| Nehořlavost | ano |
| Certifikáty | UL Listed |

Zapojení kontaktů



Schéma zapojení

