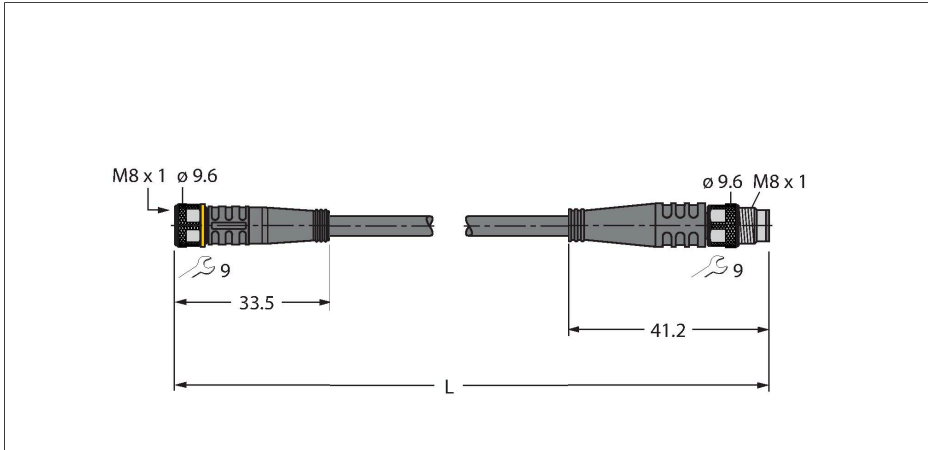


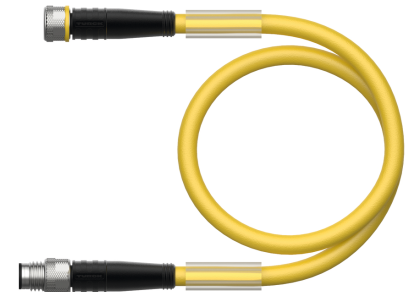
# PKG3M-4-PSG3M/TEY

## Kabely pro senzory a akční členy / PVC – Propojovací kabel



### Technické údaje

Typ	PKG3M-4-PSG3M/TEY
ID č.	6631170
Konektor A	zásuvka, M8x1, přímý
Počet pinů	3
Kontakty	mosaz, CuZn, zlaceno
Držák kontaktů	plast, TPU, černá
Tělo zásuvky	plast, TPU, černá
Převlečná matice / šroub	mosaz, CuZn, niklováno
Těsnění	plast, FPM/FKM
Utahovací moment	0.5 ... 0.6 Nm (zkontrolujte max hodnotu protikusu!)
mechanická životnost	> 100 cyklů
Stupeň znečištění	3
Typ ochrany	IP67, IP69K, pouze v zašroubovaném stavu
Konektor B	zástrčka, M8x1, přímé
Počet pólů	3
Kontakty	mosaz, CuZn, zlaceno
Držák kontaktů	plast, TPU, černá
Tělo zásuvky	plast, TPU, černá
Převlečná matice / šroub	mosaz, CuZn, niklováno
Utahovací moment	0.5 ... 0.6 Nm (zkontrolujte max hodnotu protikusu!)
mechanická životnost	> 100 cyklů
Stupeň znečištění	3
Stupeň krytí	IP67, IP69K, pouze v zašroubovaném stavu
Kabel	
Průměr kabelu	Ø 4.3 mm ±0.20

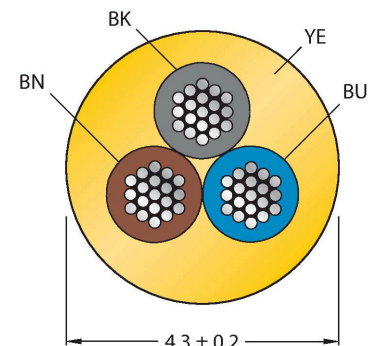


### Vlastnosti



- Zásuvka M8 přímá 3pinová
- zástrčka M8 přímá 3pinová
- materiál pláště: PVC
- barva pláště: žlutá
- odolnost vůči chemikáliím a olejům
- samozhášivý
- odolnost vůči kyselinám a alkalickým roztokům
- odolnost vůči mikrobům a hydrolyze
- bez LABS
- stupeň krytí: IP67, IP69K
- délka kabelu: 4 m

### Průřez kabelu



### Zapojení kontaktů

## Technické údaje

Délka kabelu	4 m
Materiál kabelu	PVC, žlutá
Izolace žil	PVC
Průřez žíly	3 x 0.34 mm <sup>2</sup>
Konstrukce žíly	42 x 0.1 mm
Barva žil	BN, BU, BK
<b>Elektrické vlastnosti při +20 °C</b>	
Jmenovité napětí	50 V <sub>AC</sub> /60 V <sub>DC</sub>
Zkušební napětí:	2000 V
Proudové zatížení	4 A
Izolační odpor	> 30.5 MΩ/km
Vnitřní odpor	max. 57 Ω/km
<b>Mechanické a chemické vlastnosti</b>	
Poloměr ohybu (pevné umístění)	≥ 5 x Ø
Poloměr pohybu (pohyblivé umístění)	≥ 10 x Ø
Okolní teplota (pevná)	-40... +105 °C
Okolní teplota (mobilní)	-5... +80 °C
Certifikáty	cULus



## Schéma zapojení



## Příslušenství

TORQUE-WRENCH-SET-AS	6936170
Sada momentových klíčů, rukojeť s nastavením momentu 0,4 - 1 Nm, klíč pro M12 (SW14)	

BLANK-LABEL-FOR-CORDSETS-TEL-TXL	6936206
Popisovací štítek pro kabely řady TEL a TXL, délka: 18 mm, výška: 4 mm, materiál: polykarbonát (PC), barva: bílá, bez halogenů, samozhášivý	



## Příslušenství

Rozměrový náčrtek	Typ	ID č.	
	LABEL-HOLDER-FLEX-PVC	100048170	Držák štítků z PVC pro identifikaci propojovacích kabelů (produktové řady TEL/TXL); pro průměry kabelů: 50 ks