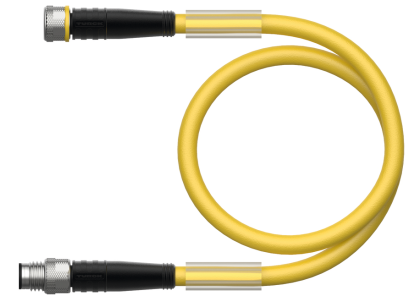
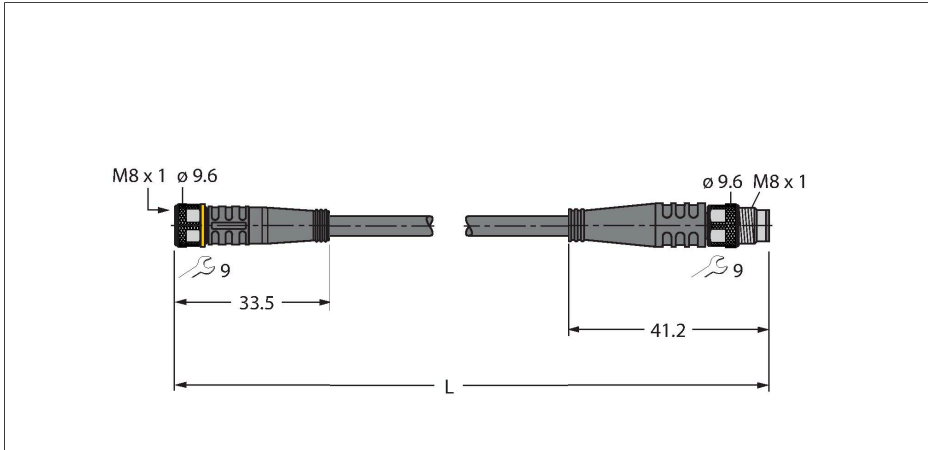


# PKG3M-1-PSG3M/TEY

## Kabely pro senzory a akční členy / PVC – Propojovací kabel



### Technické údaje

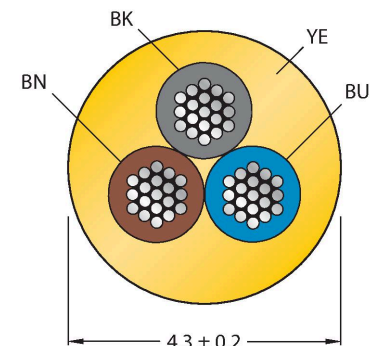
|                          |   |
|--------------------------|---|
| Typ                      | PKG3M-1-PSG3M/TEY                                       |
| ID č.                    | 6630115   |
| Konektor A               | zásuvka, M8x1, přímý                                    |
| Počet pinů               | 3   |
| Kontakty                 | mosaz, CuZn, zlaceno                                    |
| Držák kontaktů           | plast, TPU, černá                                       |
| Tělo zásuvky             | plast, TPU, černá                                       |
| Převlečná matice / šroub | mosaz, CuZn, niklováno                                  |
| Těsnění                  | plast, FPM/FKM  |
| Utahovací moment         | 0.5 ... 0.6 Nm<br>(zkontrolujte max hodnotu protikusu!) |
| mechanická životnost     | > 100 cyklů   |
| Stupeň znečištění        | 3   |
| Typ ochrany              | IP67, IP69K, pouze v zašroubovaném stavu                |
| Konektor B               | zástrčka, M8x1, přímé                                   |
| Počet pólů               | 3   |
| Kontakty                 | mosaz, CuZn, zlaceno                                    |
| Držák kontaktů           | plast, TPU, černá                                       |
| Tělo zásuvky             | plast, TPU, černá                                       |
| Převlečná matice / šroub | mosaz, CuZn, niklováno                                  |
| Utahovací moment         | 0.5 ... 0.6 Nm<br>(zkontrolujte max hodnotu protikusu!) |
| mechanická životnost     | > 100 cyklů   |
| Stupeň znečištění        | 3   |
| Stupeň krytí             | IP67, IP69K, pouze v zašroubovaném stavu                |
| Kabel                    |   |
| Průměr kabelu            | Ø 4.3 mm ±0.20  |

### Vlastnosti



- Zásuvka M8 přímá 3pinová
- zástrčka M8 přímá 3pinová
- materiál pláště: PVC
- barva pláště: žlutá
- odolnost vůči chemikáliím a olejům
- samozhášivý
- odolnost vůči kyselinám a alkalickým roztokům
- odolnost vůči mikrobům a hydrolyze
- bez LABS
- stupeň krytí: IP67, IP69K
- délka kabelu: 1 m

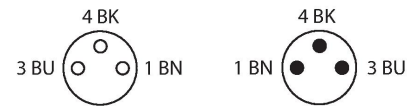
### Průřez kabelu



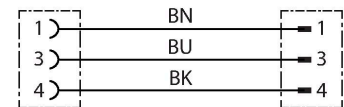
### Zapojení kontaktů

## Technické údaje

|   |  |
|---|--|
| Délka kabelu                            | 1 m                                    |
| Materiál kabelu                         | PVC, žlutá                             |
| Izolace žil                             | PVC                                    |
| Průřez žíly                             | 3 x 0.34 mm <sup>2</sup>               |
| Konstrukce žíly                         | 42 x 0.1 mm                            |
| Barva žil                               | BN, BU, BK                             |
| <b>Elektrické vlastnosti při +20 °C</b> |  |
| Jmenovité napětí                        | 50 V <sub>AC</sub> /60 V <sub>DC</sub> |
| Zkušební napětí:                        | 2000 V                                 |
| Proudové zatížení                       | 4 A                                    |
| Izolační odpor                          | > 30.5 MΩ/km                           |
| Vnitřní odpor                           | max. 57 Ω/km                           |
| <b>Mechanické a chemické vlastnosti</b> |  |
| Poloměr ohybu (pevné umístění)          | ≥ 5 x Ø                                |
| Poloměr pohybu (pohyblivé umístění)     | ≥ 10 x Ø                               |
| Okolní teplota (pevná)                  | -40... +105 °C                         |
| Okolní teplota (mobilní)                | -5... +80 °C                           |
| Certifikáty                             | cULus                                  |



## Schéma zapojení



## Příslušenství

|  |         |
|--|---------|
| TORQUE-WRENCH-SET-AS   | 6936170 |
| Sada momentových klíčů, rukojeť s nastavením momentu 0,4 - 1 Nm, klíč pro M12 (SW14) |         |

|   |         |
|---|---------|
| BLANK-LABEL-FOR-CORDSETS-TEL-TXL  | 6936206 |
| Popisovací štítek pro kabely řady TEL a TXL, délka: 18 mm, výška: 4 mm, materiál: polykarbonát (PC), barva: bílá, bez halogenů, samozhášivý |         |



## Příslušenství

| Rozměrový náčrtek | Typ                   | ID č.     |   |
|-------------------|-----------------------|-----------|---|
|                   | LABEL-HOLDER-FLEX-PVC | 100048170 | Držák štítků z PVC pro identifikaci propojovacích kabelů (produktové řady TEL/TXL); pro průměry kabelů: 50 ks |