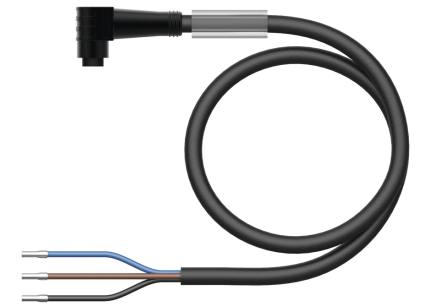
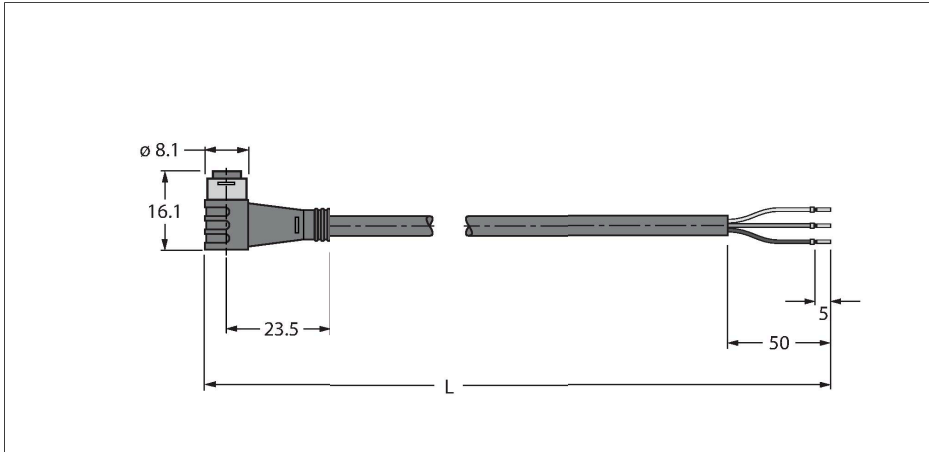


# PKW3S-10/TEL

## Kabely pro senzory a akční členy / PVC – Připojovací kabel



### Technické údaje

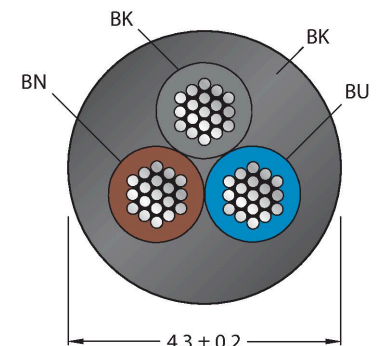
Typ	PKW3S-10/TEL
ID č.	6627335
Konektor A	zásuvka, Ø 8mm, úhlový
Počet pinů	3
Kontakty	mosaz, CuZn, zlaceno
Držák kontaktů	plast, TPU, černá
Tělo zásuvky	plast, TPU, černá
Těsnění	plast, FPM/FKM
Utahovací moment	0.5 ... 0.6 Nm (zkontrolujte max hodnotu protikusů!)
mechanická životnost	> 100 cyklů
Stupeň znečištění	3
Typ ochrany	IP67, (obsazeno)
<b>Kabel</b>	
Průměr kabelu	Ø 4.3 mm ±0.20
Délka kabelu	10 m
Materiál kabelu	PVC, černá
Izolace žil	PVC
Průřez žily	3 x 0.34 mm <sup>2</sup>
Konstrukce žily	42 x 0.1 mm
Barva žil	BN, BU, BK
<b>Elektrické vlastnosti při +20 °C</b>	
Jmenovité napětí	50 V <sub>AC</sub> /60 V <sub>DC</sub>
Zkušební napětí:	2000 V
Proudové zatížení	4 A
Izolační odpor	> 30.5 MΩ/km
Vnitřní odpor	max. 57 Ω/km

### Vlastnosti



- zásuvka Ø8 mm, úhlová, 3pinová, nasunovací
- materiál pláště: PVC
- barva pláště černá
- odolný vůči chemikáliím a olejům
- samozhášivý
- odolnost vůči kyselinám a louhům
- odolnost vůči mikrobům a hydrolyze
- bez LABS
- RoHS
- stupeň krytí IP67
- délka kabelu: 10 m

### Průřez kabelu



### Zapojení kontaktů

## Technické údaje

Mechanické a chemické vlastnosti	
Poloměr ohybu (pevné umístění)	$\geq 5 \times \varnothing$
Poloměr pohybu (pohyblivé umístění)	$\geq 10 \times \varnothing$
Okolní teplota (pevná)	-40... +105 °C
Okolní teplota (mobilní)	-5... +80 °C
Certifikáty	cULus



## Schéma zapojení



## Příslušenství

<b>TORQUE-WRENCH-SET-AS</b>	<b>6936170</b>	<b>BLANK-LABEL-FOR-CORDSETS-TEL-TXL</b>	<b>6936206</b>
Sada momentových klíčů, rukojeť s nastavením momentu 0,4 - 1 Nm, klíč pro M12 (SW14)		Popisovací štítek pro kabely řady TEL a TXL, délka: 18 mm, výška: 4 mm, materiál: polykarbonát (PC), barva: bílá, bez halogenů, samozhášivý	
<b>HAS5131-0</b>	<b>6905402</b>	<b>BS5133-0</b>	<b>6901012</b>
Samostatná zástrčka M8x1 přímá 3pinová, šroubovací svorky, průměr kabelu 2.5...5.1 mm, průřez žíly 0,14...0.34 mm <sup>2</sup> , plastové pouzdro, kovová matice		Konfektionierbarer Stecker, M8 x 1, gerade, 3-polig, Schraubklemmanschluss, Leitungsdurchlass 3.5 bis 5.0 mm, Adernquerschnitt/ Klemmvermögen 0.14 bis 0.50 mm <sup>2</sup> , Kunststoffgehäuse, Metallüberwurfschraube	
<b>HS5131-0</b>	<b>6902710</b>	<b>HS5231-0</b>	<b>6902810</b>
Samostatná zástrčka M8x1 přímá 3pinová, samořezné kontakty, průměr kabelu 4.0...5.0 mm, průřez žíly 0,14...0.34 mm <sup>2</sup> , plastové pouzdro, kovová matice		Samostatná zástrčka M8x1 úhlová 3pinová, samořezné kontakty, průměr kabelu 4.0...5.0 mm, průřez žíly 0,14...0.34 mm <sup>2</sup> , plastové pouzdro, kovová matice	

FW-PRKPM0320-SA-S-0406

100002292

Samostatná zásuvka M8x1 přímá  
3pinová, šroubovací svorky, průměr  
kabelu 4.0...5.5 mm, průřez žíly  
0,14...0.50 mm<sup>2</sup>, plastové pouzdro,  
kovová matice



## Příslušenství

Rozměrový náčrtek	Typ	ID č.	
	LABEL-HOLDER-FLEX-PVC	100048170	Držák štítků z PVC pro identifikaci propojovacích kabelů (produktové řady TEL/TXL); pro průměry kabelů: 50 ks