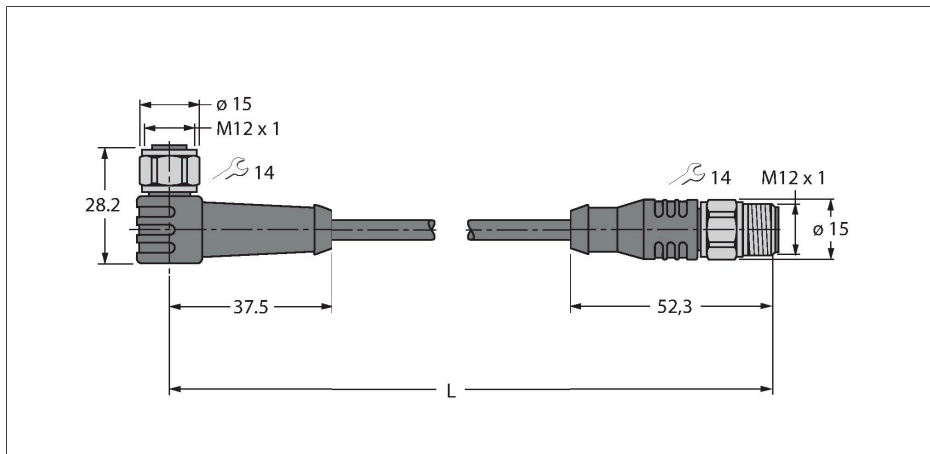


WKS4.5T-5-RSS4.5T/TXL

Kabely pro senzory a akční členy / PUR – Propojovací kabel

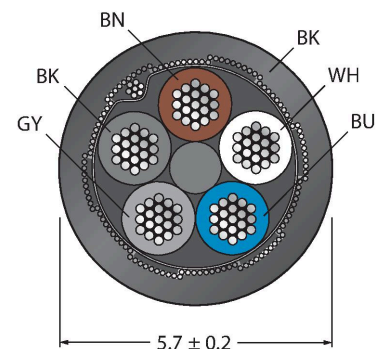


Vlastnosti



- zásuvka M12 úhlová 5pinová
- převlečná matice/šroub z nerez oceli
- stínění připojeno k převlečné matici
- zástrčka M12 přímá 5pinová
- materiál pláště: PUR, stíněný
- barva pláště černá
- vhodný pro vlečné řetězy
- odolnost vůči chemikáliím, olejům a UV záření
- samozhášivý (FT2 dle UL 1581, IEC 60332-2-2)
- vhodný pro svařovny
- bez halogenů, silikonu, PVC a LABS
- vysoká odolnost vůči otěru
- stupeň krytí: IP67, IP69K
- délka kabelu: 5 m

Průřez kabelu



Zapojení kontaktů



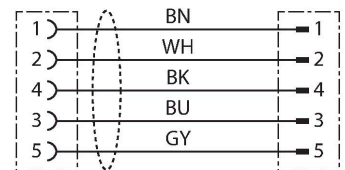
Technické údaje

| | |
|--------------------------|--|
| Typ | WKS4.5T-5-RSS4.5T/TXL |
| ID č. | 6627112 |
| Konektor A | zásuvka, M12 x 1, úhlový, kódování A |
| Počet pinů | 5 |
| Kontakty | mosaz, CuZn, zlaceno |
| Držák kontaktů | plast, TPU, černá |
| Tělo zásuvky | plast, TPU, černá |
| Převlečná matice / šroub | nerez ocel, V4A |
| Těsnění | plast, FPM/FKM |
| mechanická životnost | > 100 cyklů |
| Stupeň znečištění | 3 |
| Typ ochrany | IP67, IP69K, pouze v zašroubovaném stavu |
| Konektor B | zástrčka, M12 x 1, přímé, kódování A |
| Počet pólů | 5 |
| Kontakty | mosaz, CuZn, zlaceno |
| Držák kontaktů | plast, TPU, černá |
| Tělo zásuvky | plast, TPU, černá |
| Převlečná matice / šroub | nerez ocel, V4A |
| mechanická životnost | > 100 cyklů |
| Stupeň znečištění | 3 |
| Stupeň krytí | IP67, IP69K, pouze v zašroubovaném stavu |
| Kabel | |
| Průměr kabelu | Ø 5.7 mm ±0.20 |
| Délka kabelu | 5 m |
| Materiál kabelu | PUR, černá |

Technické údaje

| | |
|---|--|
| stínění: | hliníková fólie, zinkované měděné opředení |
| Izolace žil | PP |
| Průřez žily | 5 x 0.34 mm ² |
| Konstrukce žíly | 42 x 0.1 mm |
| Barva žil | BN, WH, BU, BK, GY |
| Elektrické vlastnosti při +20 °C | |
| Jmenovité napětí | 60 V |
| Zkušební napětí: | 2000 V |
| Proudové zatížení | 4 A |
| Izolační odpor | > 30.5 MΩ/km |
| Vnitřní odpor | max. 57 Ω/km |
| Mechanické a chemické vlastnosti | |
| Poloměr ohybu (pevné umístění) | ≥ 5 x Ø |
| Poloměr pohybu (pohyblivé umístění) | ≥ 10 x Ø |
| Cyklů ohybů | ≥ 5 mil. |
| Připustné zrychlení | max. 5 m/s ² |
| Připustná dráha pojezdu horizontálně | 5 m (při 5 m/s ²) |
| Připustná dráha pojezdu vertikálně | 2 m (při 5 m/s ²) |
| Připustná rychlost pohybu | 3.3 m/s |
| Namáhání v krutu | ± 180 °/m |
| Okolní teplota (pevná) | -50... +80 °C |
| Okolní teplota (mobilní) | -25... +80 °C |
| Okolní teplota (pohybový řetěz) | -25... +60 °C |
| Certifikáty | cULus |

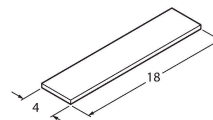
Schéma zapojení



Příslušenství

| | |
|--|---------|
| TORQUE-WRENCH-SET-AS | 6936170 |
| Sada momentových klíčů, rukojeť s nastavením momentu 0,4 - 1 Nm, klíč pro M12 (SW14) | |

| | |
|---|---------|
| BLANK-LABEL-FOR-CORDSETS-TEL-TXL | 6936206 |
| Popisovací štítek pro kabely řady TEL a TXL, délka: 18 mm, výška: 4 mm, materiál: polykarbonát (PC), barva: bílá, bez halogenů, samozhášivý | |



Příslušenství

| | | | |
|-------------------|-----------------------|-----------|---|
| Rozměrový náčrtek | Typ | ID č. | |
| | LABEL-HOLDER-FLEX-PVC | 100048170 | Držák štítků z PVC pro identifikaci propojovacích kabelů (produktové řady TEL/TXL); pro průměry kabelů: 50 ks |