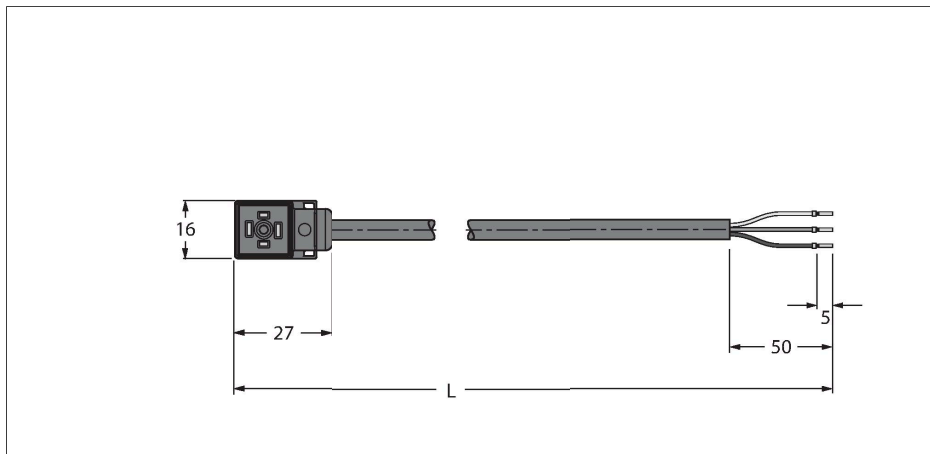


VC8S22-L80E-2/TEL

ventilový konektor, pouzdro C – Připojovací kabel



Vlastnosti



- 2pinový + PE, PE přemostěna
- pouzdro dle DIN EN 175301-803
- RoHS
- stupeň krytí: IP65, IP67, IP68
- bez ochranného obvodu
- materiál pláště: PVC
- barva pláště černá
- odolný vůči chemikáliím a oleji
- samozhášecí
- odolnost vůči kyselinám a louhům
- odolnost vůči mikrobům a hydrolyze
- bez LABS
- délka kabelu: 2 m

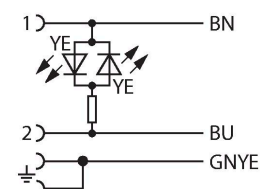
Technické údaje

Typ	VC8S22-L80E-2/TEL
ID č.	6606885
Konektor A	ventilový konektor, ventilový konektor C
Počet pinů	2 + PE, PE přemostěna
Kontakty	kov, CuSn, stříbřeno
Držák kontaktů	plast, PA, černá
Tělo zásuvky	plast, TPU, černá / průsvitná
Ochranný prvek	bez ochranného obvodu
Těsnění	plast, TPU
Indikace stavu výstupu	LED, žlutá / žlutá
mechanická životnost	> 100 cyklů
Stupeň znečištění	3
Typ ochrany	IP65, IP67, IP68, (montováno)
Průměr kabelu	Ø 6.1 mm ±0.20
Délka kabelu	2 m
Materiál kabelu	PVC, černá
Izolace žil	PVC
Průřez žily	3 x 0.75 mm ²
Konstrukce žily	24 x 0.195 mm
Barva žil	BN, BU, GNYE
Elektrické vlastnosti při +20 °C	
Jmenovité napětí	24 V
Zkušební napětí:	2000 V
Proudové zatížení	4 A
Izolační odpor	> 1 MΩ/km
Izolační odpor	≥ 10 ⁸ Ω
Vnitřní odpor	max. 57 Ω/km

Zapojení kontaktů



Schéma zapojení



Technické údaje

Mechanické a chemické vlastnosti

Poloměr ohybu (pevné umístění)	$\geq 5 \times \varnothing$
Poloměr pohybu (pohyblivé umístění)	$\geq 10 \times \varnothing$
Okolní teplota (pevná)	-40... +105 °C
Okolní teplota (mobilní)	0... +80 °C
Upevňovací šroub	mosaz, CuZn, niklováno