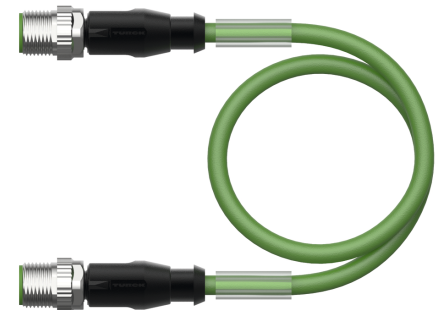
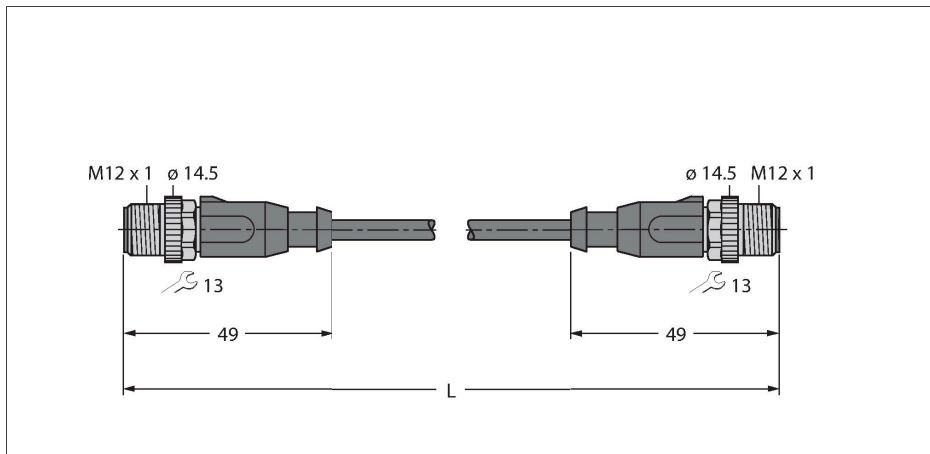


RSSD-RSSD-4414-5M

kabely pro průmyslový Ethernet – Propojovací kabel



Technické údaje

Typ	RSSD-RSSD-4414-5M
ID č.	6441406
Konektor A	zástrčka, M12 x 1, přímý, kódování D
Počet pinů	4
Kontakty	kov, CuZn, zlaceno
Držák kontaktů	plast, PA, UL 94, černá
Tělo zásuvky	plast, TPU, UL 94, černá
Převlečná matice / šroub	mosaz, GD-Zn, niklováno
Utahovací moment	0.4 ... 0.6 Nm (zkontrolujte max hodnotu protikusu!)
mechanická životnost	> 100 cyklů
Stupeň znečištění	3/2
Typ ochrany	IP67, pouze v zašroubovaném stavu
Konektor B	zástrčka, M12 x 1, přímé, kódování D
Počet pólů	4
Kontakty	kov, CuZn, zlaceno
Držák kontaktů	plast, PA, UL 94, černá
Tělo zásuvky	plast, TPU, UL 94, černá
Převlečná matice / šroub	mosaz, GD-Zn, niklováno
Utahovací moment	0.4 ... 0.6 Nm (zkontrolujte max hodnotu protikusu!)
mechanická životnost	> 100 cyklů
Stupeň znečištění	3/2
Stupeň krytí	IP67, pouze v zašroubovaném stavu
Kabel	
Síťový protokol	Ethernet, 4414
Průměr kabelu	Ø 4.8 mm ±0.30
Délka kabelu	5 m

Vlastnosti



- Ethernet kabel: 4pinový, AWG 26
- CAT 5E dle ISO/IEC 11801, EN 50173, EIA/TIA 568-A
- materiál pláště: PUR
- barva pláště: zelená
- stínění: polyesterová fólie laminovaná hliníkem, měděné opletení
- průměr pláště: 4,8 mm
- vhodný pro vlečné řetězy
- odolnost vůči UV
- odolnost vůči oleji dle IEC 60811-2-1, -2 a DIN EN 0282, díl 10
- bez silikonu, PVC a LABS
- bez halogenů dle IEC 60754-2
- samozhášivý dle IEC 60332-1-2
- certifikát: cULus
- v souladu s RoHS
- stupeň krytí IP67
- zástrčka M12 přímá, kódování D
- zástrčka M12 přímá, kódování D
- délka kabelu: 5 m

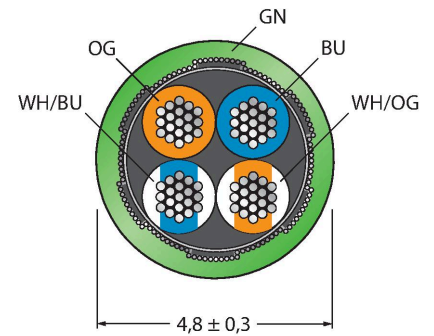
Průřez kabelu

Technické údaje

Materiál kabelu	PUR, zelená
stínění:	hliníková fólie, zinkované měděné opředení
Izolace žil	PP
Průřez žíly	4 x 0.15 mm ²
Konstrukce žíly	19 x 0.102 mm
Barva žil	WHOG, WHBU, BU, OG
Elektrické vlastnosti při +20 °C	
Jmenovité napětí	42 V
Zkušební napětí:	700 V
Proudové zatížení	3 A
Jmenovitá impedance	100 Ω (1MHz)
Jmenovitá Kapacita	51 pF/m
Mechanické a chemické vlastnosti	
Poloměr ohybu (pevné umístění)	≥ 15 x Ø
Cyklů ohybů	≥ 5 mil.
Namáhání v krutu	± 30 °/m
Cyklů krutu	max. 100000
Okolní teplota (pevná)	-40... +80 °C
Okolní teplota (mobilní)	-25... +80 °C
Speciální vlastnosti	
vhodný pro vlečné řetězy	ano
bez halogenů	ano
bez silikonů	ano
bez PVC	ano
vhodný pro svařovny	ano
odolnost vůči chemikáliím	ano
odolnost vůči UV	ano
Odolnost vůči oleji	ano
Nehořlavost	ano
Certifikáty	cULus

Příslušenství

TORQUE-WRENCH-SET-BUS	6936171
Sada momentových klíčů, rukojeť s nastavením momentu 0,4 - 1 Nm, klíč pro M8 (SW9), klíč pro M12 (SW13), klíč pro M12 (SW14)	



Zapojení kontaktů

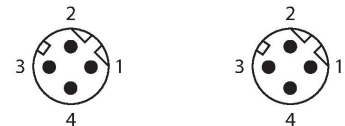


Schéma zapojení

