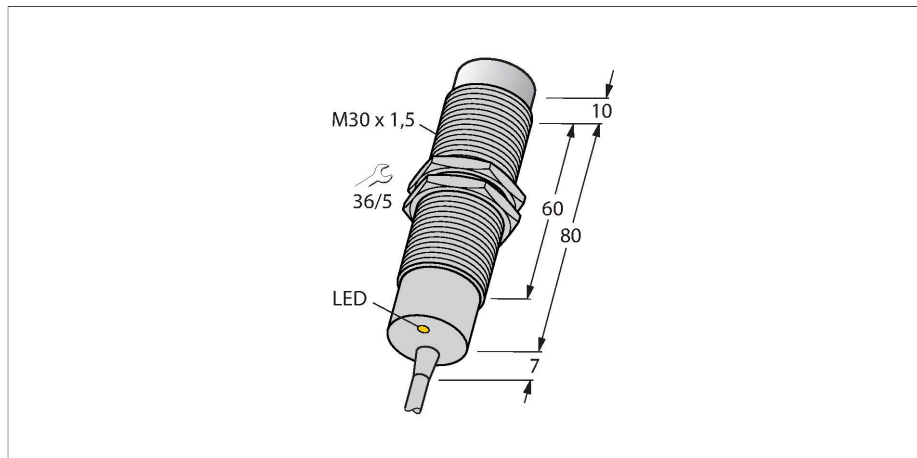


# NI15-M30-AZ3X/S120

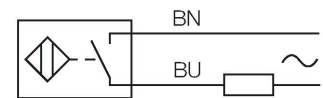
## Indukční senzor – s rozšířeným teplotním rozsahem



### Vlastnosti

- závitové pouzdro M30x1,5
- chromovaná mosaz
- teplotní rozsah do +120°C
- AC 2drát, 20...250 VAC
- spínací kontakt
- připojení kabelem

### Schéma zapojení

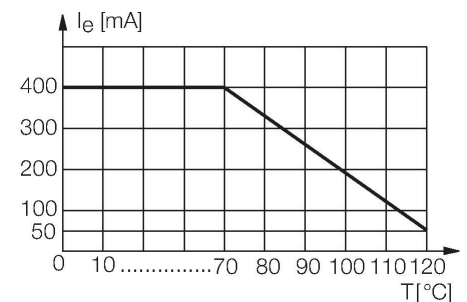


### Technické údaje

Typ	NI15-M30-AZ3X/S120
ID č.	4316506
Special version	S120 Odpovídá:Max. okolní teplota = 120 °C
<b>Všeobecné údaje</b>	
Jmenovitá spínací vzdálenost	15 mm
Montážní podmínky	nevestavné
Zajištěná spínací vzdálenost	$\leq (0.81 \times S_n)$ mm
Faktor korekce	St37 = 1; Al = 0,3; nerez = 0,7; Ms = 0,4
Opakovatelnost	$\leq 2\%$ z rozsahu
Teplotní drift	$\leq \pm 10\%$ $\leq \pm 20\%, \geq +70\text{ °C}$
Hystereze	3...15 %
<b>Elektrické údaje</b>	
Napájecí napětí $U_b$	20...250 VAC
Jmenovitý provozní proud AC	$\leq 400$ mA
frekvenční	$\geq 50... \leq 60$ Hz
Zbytkový proud	$\leq 1.7$ mA
Zkušební izolační napětí	1.5 kV
Špičkový proud	$\leq 8$ A ( $\leq 10$ ms max. 5 Hz)
Pokles napětí při $I_s$	$\leq 6$ V
Výstupní funkce	dvoudrát, spínací, dvoudrát
nejmenší provozní proud	$\geq 3$ mA
Frekvence spínání	0.02 kHz
<b>Mechanické údaje</b>	
Pouzdro	závitové pouzdro, M30 x 1.5
Rozměry	97 mm

### Funkční princip

Indukční senzory detekují bezdotykově a bez opotřebení kovové objekty. Pracují na principu vysokofrekvenčního elektromagnetického střídavého pole, které je identifikovaným objektem zatlumováno. U indukčních senzorů je toto pole vytvářeno jedním LC-rezonančním obvodem s jednou cívku s feritovým jádrem. Indukční senzory ve speciálním provedení lze nasadit při teplotách od -60°C až do +250°C.



## Technické údaje

Materiál pouzdra	kov, CuZn, chromovaný
Materiál aktivní plochy	plast, PA12-GF30
Koncovka	plast, PA12-GF30
Utahovací moment upevňovací matice	40 Nm
Elektrické připojení	kabel
Kabel	Ø 6 mm, SiHSi, silikon, 2 m
Průřez vlákna	3 x 0.75 mm <sup>2</sup>
<b>Podmínky okolí</b>	
Okolní teplota	-25... +120 °C
Odolnost vůči vibracím	55 Hz (1 mm)
Odolnost proti rázům	30 g (11 ms)
Stupeň krytí	IP67
Indikace stavu výstupu	LED, žlutá

## Montážní pokyny

### Montážní pokyny / popis

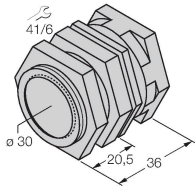


Vzdálenost D	3x B
Vzdálenost W	3 x Sn
Vzdálenost T	3 x B
Vzdálenost S	1,5 x B
Vzdálenost G	6x Sn
Vzdálenost N	2 x Sn
Průměr aktivní plochy B	Ø 30 mm

## Příslušenství

QM-30

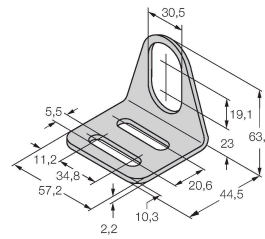
6945103



Montážní úchytka s pevným dorazem; materiál: chromovaná mosaz vnější závit M36 x 1.5 Upozornění: Spínací vzdálenost senzorů se může lišit při použití úchytek pro rychlou montáž.

MW30

6945005



Montážní úchytka pro závitová pouzdra; materiál: nerez A2 1.4301 (AISI 304)