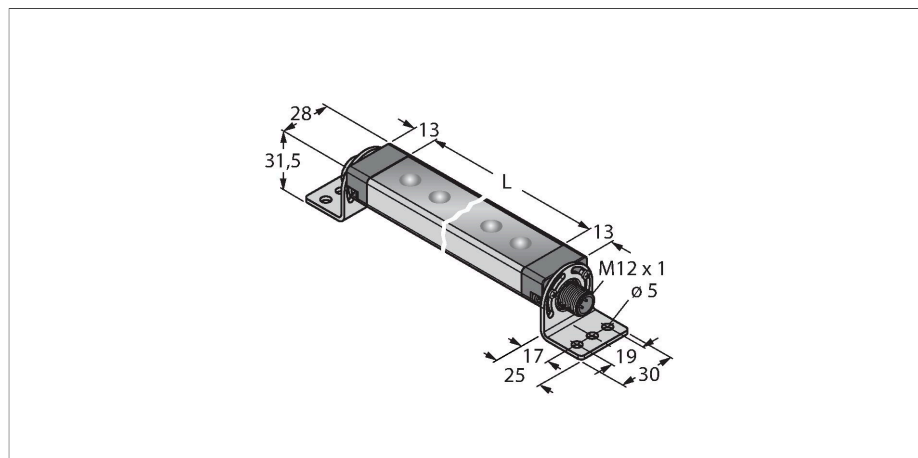


# WLS28PXRGBW145DXQ

## Lineární LED světla – v kovovém pouzdře



### Vlastnosti

- dosah: 145 mm
- napájecí napětí: 12...30 VDC
- stupeň krytí: IP50
- RGB-LED
- vícebarevné světlo
- nastavení pomocí software Pro Editor
- upevňovací úchytka SMBWLS28RA součástí dodávky

### Funkční princip

Světlo používá RGB LED. Tři vstupní signály lze použít pro ovládání jedné ze sedmi předdefinovaných barev nebo animací ve standardním nastavení. Tabulka ukazuje, který vstup má být připojen:

- stav 1 = bílá
  - stav 2 = zelená
  - stav 3 = červená
  - stav 4 = žlutá
  - stav 5 = modrá v popředí, bílá v pozadí
  - stav 6 = bílá, konec bliká červeně
  - stav 7 = teplá bílá
- Pomocí software Pro Editor je v rozšířeném nastavení možné tyto barvy nastavit uživatelsky.

### Technické údaje

Typ	WLS28PXRGBW145DXQ
ID č.	3810987
<b>Signal and display data</b>	
Účel použití	LED pracovní světlo
Funkce	lineární světlo
Barva světla	RGB
Luminous flux lumen	325 lm
Aperture angle degree	60 °
Vyzařovací úhel	široký úhel 40...80°
Životnost LED (L70)	50000 h
Stmívání	programovatelný
Vlastnosti barvy 1	RGBW
Speciální vlastnosti	kompatibilní s V/V moduly
<b>Elektrické údaje</b>	
Napájecí napětí $U_b$	18...30 VDC
DC jmenovitý provozní proud $I_b$	≤ 330 mA
Input power	3.96 W
Komunikační protokol	BannerBus (kompatibilní s Pro Editor)
Reakční čas typicky	< 300 ms
<b>Mechanické údaje</b>	
Ize kaskádovat	ne
Pouzdro	kvádrové pouzdro, WLS28-2
Rozměry	186 x 28 x 21 mm
Materiál pouzdra	kov, AL
Window material	polykarbonát, difuzní
Elektrické připojení	konektor, M12 x 1
Počet žil	4

## Technické údaje

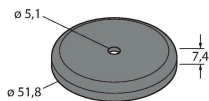
Okolní teplota	-40... +50 °C
Skladovací teplota	-40... +70 °C
Relativní vlhkost vzduchu	0...90 %
Stupeň krytí	IP50
<b>Testy / certifikáty</b>	
Certifikáty	CE, UL

## Příslušenství

SMBWLSMAG

3019574

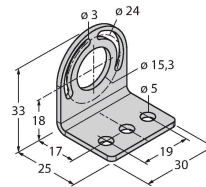
Magnetický držák pro montáž pracovních světel, 2 ks



SMBWLS28RA

3015764

Montážní úchytka, úhlová, nerezová, pro světla WLS28, rozteč děr 5 mm, šrouby součástí dodávky



SMBWLS28SP

3088063

nasunovací držák pro světla WLS28

