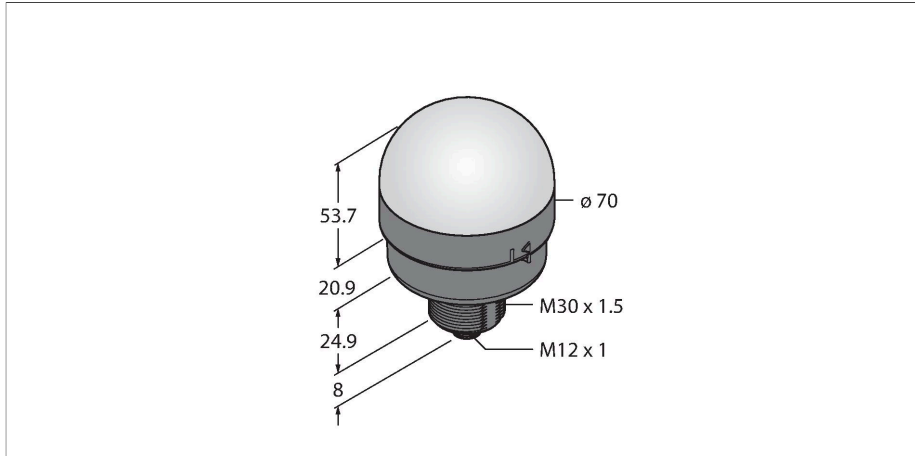


# K70LBGYRPQ

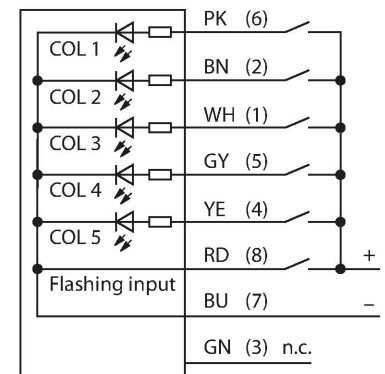
## Signální LED světla – poziční světlo



### Vlastnosti

- LED signalizace kolem dokola
- lze nastavit
- závit M30 x 1,5
- stupeň krytí IP67 / IP69K
- barvy: modrá (COL 1) / zelená (COL 2) / žlutá (COL 3) / červená (COL4)
- konektor M12x1
- napájecí napětí 18...30 VDC

### Schéma zapojení



### Technické údaje

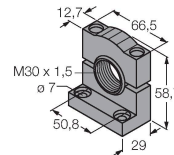
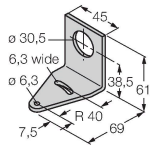
Typ	K70LBGYRPQ
ID č.	3097881
<b>Signal and display data</b>	
Účel použití	LED signálka
Funkce	bodové světlo
Barva světla	modrá zelená žlutá červená
Stmívání	ne
Vlastnosti barvy 1	modrá, průběžný, 22 lm
Vlastnosti barvy 2	zelená, 65 lm
Vlastnosti barvy 3	žlutá, 22 lm
Vlastnosti barvy 4	červená, 34 lm
<b>Elektrické údaje</b>	
Napájecí napětí $U_b$	18...30 VDC
DC jmenovitý provozní proud $I_b$	≤ 40 mA
Max. spotřeba proudu jedné barvy	200 mA
Input power	5.7 W
Typ vstupu	PNP
Reakční čas typicky	< 75 ms
<b>Mechanické údaje</b>	
lze kaskádovat	ne
Pouzdro	polokoule, K70L
Rozměry	Ø 70 x 107.5 mm
Materiál pouzdra	plast, PC, černá
Window material	polykarbonát, difuzní
Elektrické připojení	konektor, M12 x 1, PVC

## Technické údaje

Počet žil	8
Okolní teplota	-40... +50 °C
Relativní vlhkost vzduchu	0...95 %
Stupeň krytí	IP65
<b>Testy / certifikáty</b>	
MTTF	249 let dle SN 29500 (Ed. 99) 40°C
Certifikáty	CE, seznam UL

## Příslušenství

<b>SMB30A</b>	<b>3032723</b>	<b>SMB30SC</b>	<b>3052521</b>
Montážní úhelník, nerez, pro závitová pouzdra M30		Montážní úchytka, černý PBT, pro závitová pouzdra M30, otočná	



## Příslušenství

Rozměrový náčrtek	Typ	ID č.	
	RKC8T-2/TEL	6625130	Připojovací kabel, zásuvka M12 přímá 8pinová, délka: 2 m, materiál kabelu: PVC, černá, cULus certifikát
	WKC8T-2/TEL	6625133	Připojovací kabel, zásuvka M12 úhlová 8pinová, délka: 2 m, materiál kabelu: PVC, černá, cULus certifikát