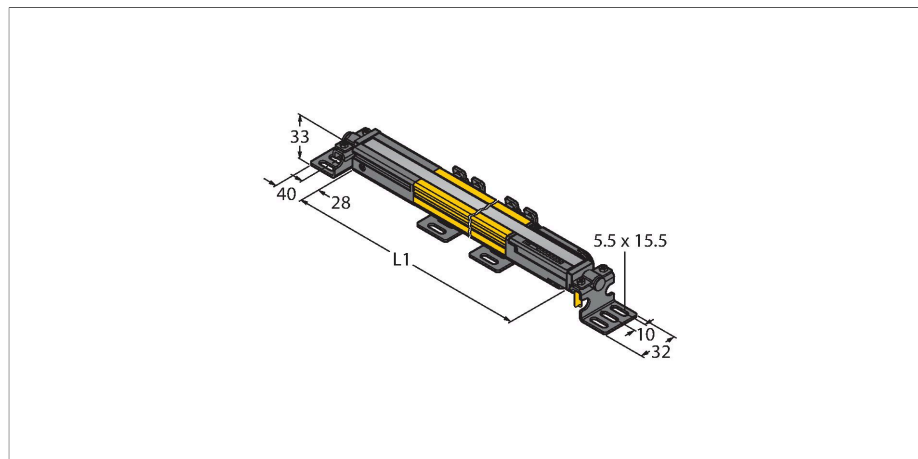


# SLPMP25-1110P128

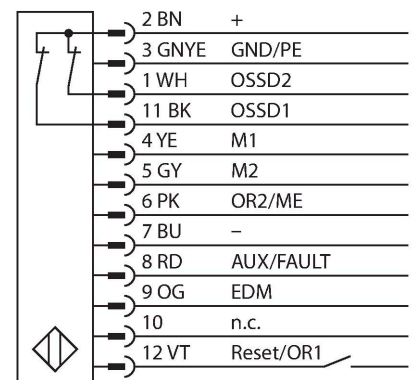
## bezpečnostní systémy – páry vysílač/přijímač integrovaná funkce muting



### Vlastnosti

- kabel s konektorem, 300 mm, M12 x 1, 8pinový
- stupeň krytí IP65
- ploché pouzdro bez mrtvých zón
- nastavení pomocí DIP přepínačů
- nastavení sníženého rozlišení
- funkce zasloužení
- napájecí napětí: 24 VDC ± 15 %
- rozlišení 25 mm
- hlídaná výška 1110 mm (L1)
- upevňovací úchytky součástí dodávky

### Schéma zapojení



### Funkční princip

Bezpečnostní optický závěs pro ochranu osob s vysokou rozlišovací schopností se skládá z vysílače a přijímače. Protože je systém opticky synchronizován, není potřeba propojení mezi vysílačem a přijímací jednotkou. Bezpečnostní spínací výstupy přijímačů jsou přímo propojeny na výkonové relé (např. IM-T9A) a způsobí okamžité zastavení nebezpečného cyklu stroje. Díky redundantnímu zapojení kontrolovaných obvodů, redundantní konstrukci přístroje s dvěma nezávislými, navzájem se kontrolujícími mikroprocesory je dosaženo bezpečnostní kategorie PLe dle ISO 13849-1.

### Technické údaje

Typ	SLPMP25-1110P128
ID č.	3084524
<b>Optická data</b>	
Funkce	optická závora
Barva světla	IR
Vlnová délka	850 nm
Optické rozlišení	25 mm
Rozsah	0...7000 mm
Hlídaná výška	1110 mm
Počet paprsků	111
Funkce muting	ano
Scan Code	nastavitelný
<b>Elektrické údaje</b>	
Napájecí napětí	20...28 VDC
Zvlnění	< 10 % U <sub>ss</sub>
DC jmenovitý provozní proud	≤ 210 mA
Proud naprázdno	≤ 275 mA
Max. výstupní proud bezpečnostního výstupu	500 mA
Ochrana proti zkratu	ano
Ochrana proti přepólování	ano
Výstupní funkce	2x rozpínací kontakt, 2x PNP
Počet bezpečnostních polovodičových výstupů	2
Reakční čas typicky	< 17 ms
Blokování automatického restartu	ano

## Technické údaje

Možnost zaclonění	ano
<b>Mechanické údaje</b>	
Pouzdro	kvádrové pouzdro, EZ-Screen LP
Rozměry	26 x 28 x 1108 mm
Materiál pouzdra	kov, AL, žlutý polyester
Čočka	plast, akrylát
Ize kaskádovat	ne
Elektrické připojení	kabel s konektorem, M12 x 1, 0.3 m
Okolní teplota	0... +55 °C
Stupeň krytí	IP65
Indikace napájení	LED, zelená
Indikace stavu výstupu	dvoubarevná LED, červená
<b>Testy / certifikáty</b>	
Odolnost vůči vibracím	10–55 Hz at 0.35 mm
Odolnost vůči rázům	10 g at 16 ms (6000 cycles)
Certifikáty	CE, cTUVus