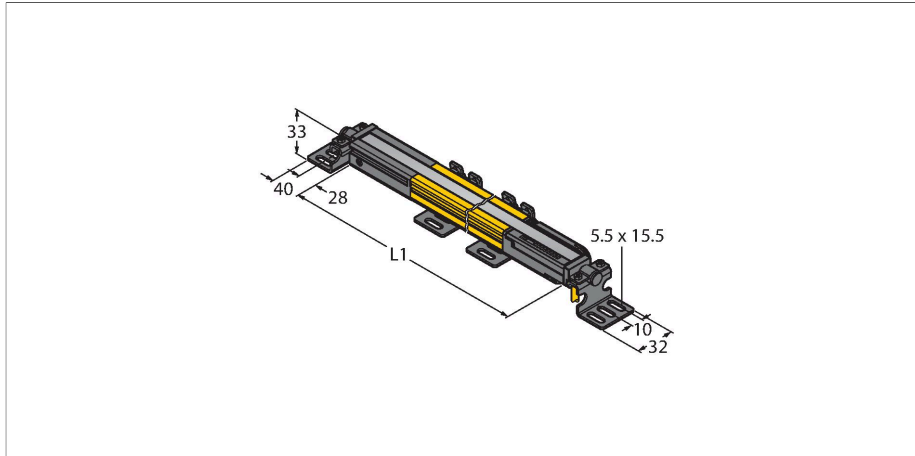


SLPMR14-1530

bezpečnostní systémy – přijímač

integrovaná funkce muting



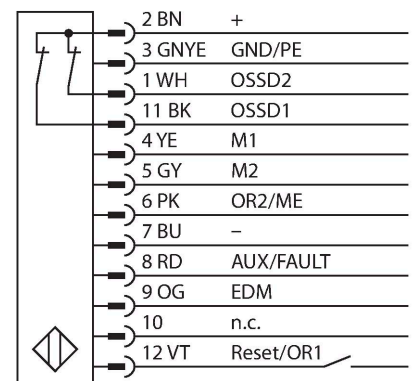
Vlastnosti

- elektrické připojení kabelem s konektorem RDLP-8 a volným koncem nebo DELPE-8 s 8pinovým konektorem M12x1
- stupeň krytí IP65
- ploché pouzdro bez mrtvých zón
- nastavení pomocí DIP přepínačů
- nastavení sníženého rozlišení
- funkce zaclonění
- napájecí napětí: 24 VDC ± 15 %
- rozlišení 14 mm
- hlídaná výška 1530 mm (L1)
- upevňovací úchytka součástí dodávky

Technické údaje

Typ	SLPMR14-1530
ID č.	3084472
Optická data	
Funkce	optická závora
Optické rozlišení	14 mm
Rozsah	0...7000 mm
Hlídaná výška	1530 mm
Počet paprsků	77
Funkce muting	ano
Scan Code	nastavitelný
Elektrické údaje	
Napájecí napětí	20...28 VDC
Zvlnění	< 10 % U _{ss}
DC jmenovitý provozní proud	≤ 150 mA
Proudová spotřeba (výstupy "VYP")	≤ 150 mA
Proud naprázdno	≤ 275 mA
Max. výstupní proud bezpečnostního výstupu	500 mA
Ochrana proti zkratu	ano
Ochrana proti přepólování	ano
Výstupní funkce	2x rozpínací kontakt, 2x PNP
Proudový výstup	0...500 mA
Počet bezpečnostních polovodičových výstupů	2
Reakční čas typicky	< 37.5 ms
Blokování automatického restartu	ano

Schéma zapojení



Funkční princip

Bezpečnostní optický závěs pro ochranu osob s vysokou rozlišovací schopností se skládá z vysílače a přijímače. Protože je systém opticky synchronizován, není potřeba propojení mezi vysílačem a přijímací jednotkou. Bezpečnostní spínací výstupy přijímačů jsou přímo propojeny na výkonové relé (např. IM-T9A) a způsobí okamžité zastavení nebezpečného cyklu stroje. Díky redundantnímu zapojení kontrolovaných obvodů, redundantní konstrukci přístroje s dvěma nezávislými, navzájem se kontrolujícími mikroprocesory je dosaženo bezpečnostní kategorie PLe dle ISO 13849-1.

Technické údaje

Možnost zaclonění	ano
Mechanické údaje	
Pouzdro	kvádrové pouzdro, EZ-Screen LP
Rozměry	26 x 28 x 1528 mm
Materiál pouzdra	kov, AL, žlutý polyester
Čočka	plast, akrylát
Ize kaskádovat	ne
Elektrické připojení	plochý konektor
Okolní teplota	0... +55 °C
Stupeň krytí	IP65
Indikace napájení	LED, zelená
Indikace stavu výstupu	dvoubarevná LED, červená
Testy / certifikáty	
Odolnost vůči vibracím	10–55 Hz at 0.35 mm
Odolnost vůči rázům	10 g at 16 ms (6000 cycles)
Certifikáty	CE, cTUVus