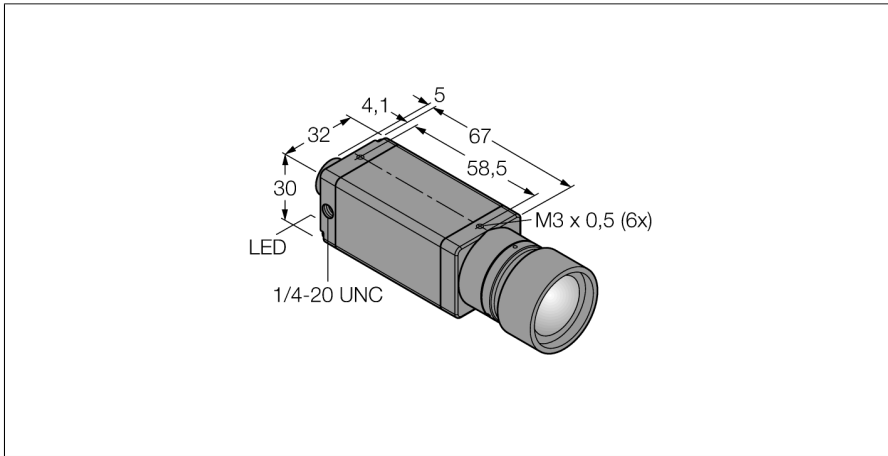


# Zpracování obrazu

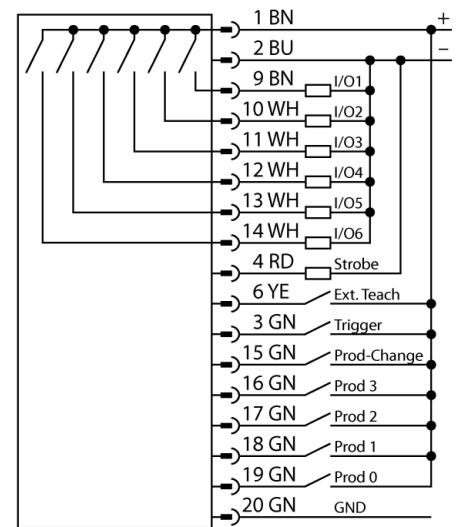
## Kamera P3

### PPROCAMC



- kompaktní kamera (vyžaduje kontroler typ PPROCTL...)
- stupeň krytí IP20
- objektiv se objednává zvlášť
- 1/3" CMOS, 752x480 pixelů
- barevný prostor RGB / HSI

#### Schéma zapojení



#### Funkční princip

Systém pro zpracování obrazu PresencePLUS PRO se skládá z kompaktní kamery a odděleného vyhodnocovacího kontroléru. Objektiv, externí/interní osvětlení a propojovací kabel je třeba objednat zvlášť. Software a update firmware jsou zdarma k dispozici na:

[www.bannerengineering.com](http://www.bannerengineering.com)

Typ	PPROCAMC
ID č.	3076113
<b>Data kamery</b>	
Resolution	752 × 480 pixelů
Brennweite	6 mm
<b>DC jmenovitý provozní proud I<sub>v</sub></b>	
	≤ 550 mA
<b>Komunikační protokol</b>	
	EtherNet/IP™
	Modbus TCP
	Modbus TCP
	PCCC
	RS232
<b>Mechanické údaje</b>	
Materiál pouzdra	kov, AL
Okolní teplota	0... +50 °C
Stupeň krytí	IP20
<b>Testy / certifikáty</b>	
Certifikáty	CE