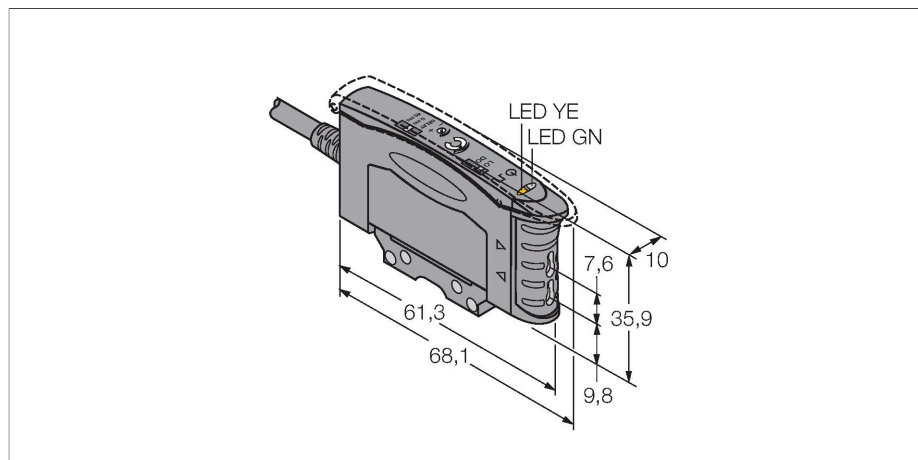


# D10AFPGY W/30'

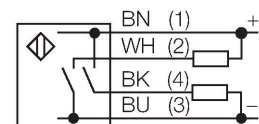
## Optosenzor – optické senzory pro plastové světlovody



### Vlastnosti

- kabel 9 m
- spínání světlem/tmou
- viditelné zelené světlo
- napájecí napětí 10...30 VDC
- volitelné zpoždění výstupu 40 ms
- max.spínací frekvence 2,5 kHz
- nastavení citlivosti 12otáčkovým potenciometrem

### Schéma zapojení



### Funkční princip

Při stísněných montážních podmínkách nebo při vysokých teplotách jsou často optimálním řešením skleněné nebo plastové světlovody. Světlovody vedou světlo od senzoru ke snímanému objektu. Jednoduché světlovody slouží pro vytvoření jednocestné závory, dvojité světlovody pro reflexní závory.

### Technické údaje

|                             |                        |
|-----------------------------|------------------------|
| Typ                         | D10AFPGY W/30'         |
| ID č.                       | 3073126                |
| <b>Optická data</b>         |                        |
| Funkce                      | Senzor pro světlovody  |
| Druh provozu                | plastové světlovody    |
| Druh světelného vodiče      | plast                  |
| Barva světla                | zelená                 |
| Vlnová délka                | 525 nm                 |
| <b>Elektrické údaje</b>     |                        |
| Napájecí napětí             | 10...30 VDC            |
| Zvlnění                     | < 10 % U <sub>ss</sub> |
| DC jmenovitý provozní proud | ≤ 100 mA               |
| Proud naprázdno             | ≤ 25 mA                |
| Ochrana proti zkratu        | ano                    |
| Ochrana proti přepólování   | ano                    |
| Výstupní funkce             | spínací, PNP/NPN       |
| Frekvence spínání           | 2.5 kHz                |
| Doba ustálení               | ≤ 100 ms               |
| Reakční čas typicky         | < 0.2 ms               |
| <b>Mechanické údaje</b>     |                        |
| Pouzdro                     | kvádrové pouzdro, D10A |
| Rozměry                     | 68.1 x 10 x 35.9 mm    |
| Materiál pouzdra            | plast, ABS, černá      |
| Elektrické připojení        | kabel, 2 m, PVC        |
| Počet žil                   | 4                      |
| Průřez žily                 | 0.34 mm <sup>2</sup>   |
| Okolní teplota              | -10... +55 °C          |

## Technické údaje

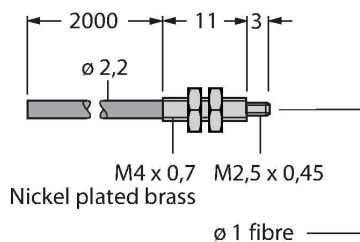
|                            |                   |
|----------------------------|-------------------|
| Stupeň krytí               | IP50              |
| Speciální vlastnosti       | potenciometr      |
| Indikace napájení          | LED, zelená       |
| Indikace stavu výstupu     | LED, žlutá        |
| Indikace funkční rezervy   | LED, žlutá, bliká |
| <b>Testy / certifikáty</b> |                   |
| Certifikáty                | CE, cURus         |

## Příslušenství

|            |                                                                    |            |                                                                                          |
|------------|--------------------------------------------------------------------|------------|------------------------------------------------------------------------------------------|
| SMBR55F01  | 3067104                                                            | SMBR55FRA  | 3058809                                                                                  |
|            | Montážní deska, černý PBT, pro montáž přístrojů řady R55F na stěnu |            | montážní úhelník, nerez ocel, pro boční montáž přístrojů řady D10, DF-G1 a R55F na stěnu |
| DIN-35-70  | 3026604                                                            | DIN-35-105 | 3030470                                                                                  |
|            | lišta s profilem 35 mm, délka 70 mm                                |            | DIN rail, width 35 mm, length 105 mm                                                     |
| DIN-35-140 | 3026605                                                            |            |                                                                                          |
|            | lišta s profilem 35 mm, délka 140 mm                               |            |                                                                                          |

## Příslušenství

| Rozměrový náčrtek | Typ    | ID č.   |                                                                                                                                                                            |
|-------------------|--------|---------|----------------------------------------------------------------------------------------------------------------------------------------------------------------------------|
|                   | PIT46U | 3026034 | Plastový světlovod, pracovní režim: Světelná závara, závitové pouzdro M3 x 0,5, konfekční světlovod bez koncovky, vnější plášť z polyetylénu, pro teploty -30 °C...+70 °C. |



| Rozměrový náčrtek | Typ    | ID č.   |  |
|-------------------|--------|---------|--|
|                   | PBT46U | 3025967 |  |

Plastový světlovod, pracovní režim:  
Světelný snímač, závitové pouzdro  
M3 x 0,75, konfekční světlovod bez  
koncovky, vnější plášť z polyetylénu,  
pro teploty -30 °C...+70 °C.

