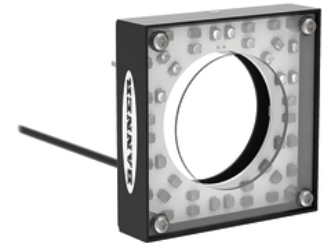
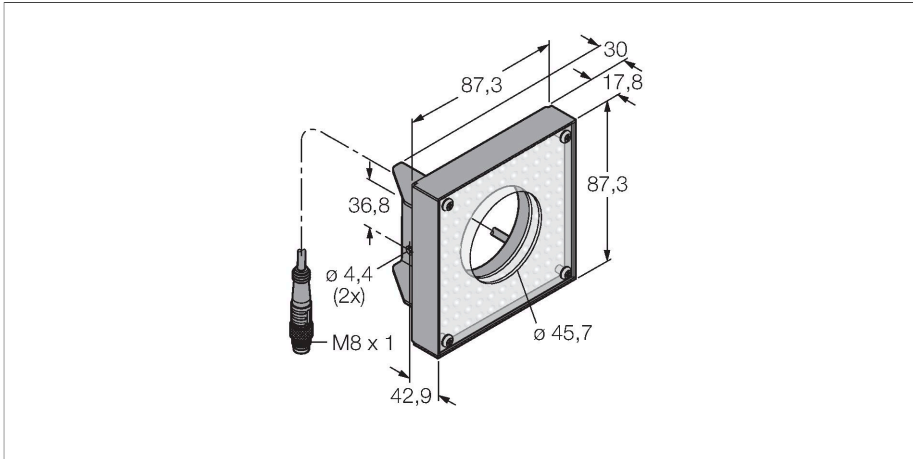


# LEDRR80X80M

## zpracování obrazu – kruhové světlo



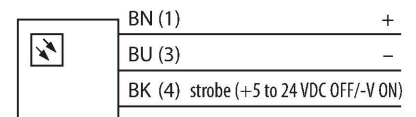
### Technické údaje

Typ	LEDRR80X80M
ID č.	3072263
<b>Signal and display data</b>	
Účel použití	zpracování obrazu
Funkce	ploché světlo
Barva světla	červená
Vlnová délka	620...630 nm
Životnost LED (L70)	20000 h
Vlastnosti barvy 1	červená
<b>Elektrické údaje</b>	
Napájecí napětí $U_b$	24 VDC
DC jmenovitý provozní proud $I_b$	≤ 250 mA
Max. spotřeba proudu jedné barvy	250 mA
<b>Mechanické údaje</b>	
Pouzdro	kvádrové pouzdro
Rozměry	87.3 x 87.3 x 35.5 mm
Materiál pouzdra	kov, ocel s nízkým obsahem uhlíku
Window material	akrylát, čirý
Elektrické připojení	kabel s konektorem, M8 x 1, 2 m, PVC
Počet žil	3
Okolní teplota	0... +50 °C
Stupeň krytí	IP20
<b>Testy / certifikáty</b>	
Certifikáty	CE, cULus listed

### Vlastnosti

- osvětlení okolního prostoru
- stupeň krytí: IP20
- barva: červená
- Napájení: 24 VDC
- konektor M8 na kabelu 2m

### Schéma zapojení



### Funkční princip

Přímá montáž na senzor pro jednoduché nastavení. Osvětlení objektů přímo ze senzoru.