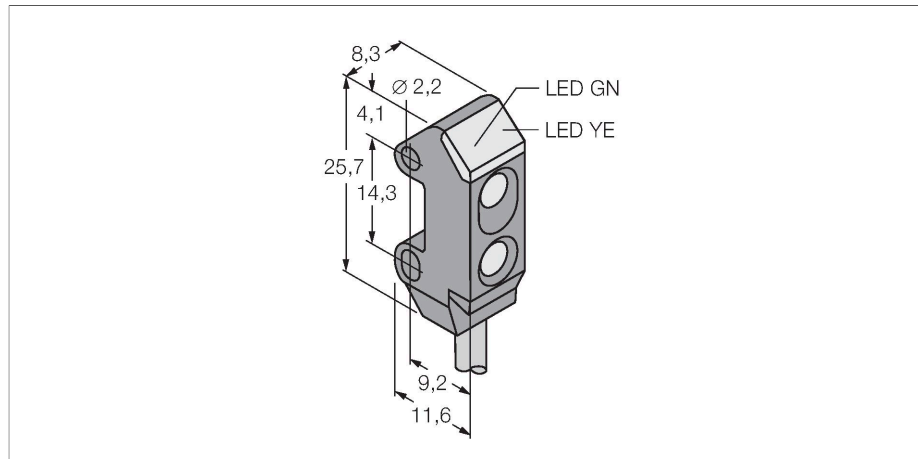


VS1AP5C20Q

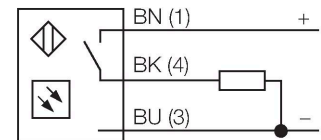
Optosenzor – snímač se zaostřením miniaturní senzor



Vlastnosti

- 150mm PVC kabel s konektorem M8 x 1, 3žilový
- velmi vysoká funkční rezerva
- napájecí napětí: 10...30 VDC
- PNP spínací výstup, spínání světlem

Schéma zapojení



Technické údaje

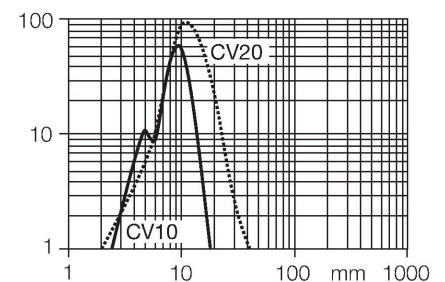
Typ	VS1AP5C20Q
ID č.	3063093
Optická data	
Funkce	senzor přiblížení
Druh provozu	konvergentní
Barva světla	IR
Vlnová délka	865 nm
Ohnisková vzdálenost	15 mm
Rozsah	20 mm
Elektrické údaje	
Napájecí napětí	10...30 VDC
Zvlnění	< 10 % U_{ss}
DC jmenovitý provozní proud	≤ 50 mA
Proud naprázdno	≤ 25 mA
Ochrana proti zkratu	ano
Ochrana proti přepólování	ano
Výstupní funkce	spínací, PNP
Proudový výstup	0...50 mA
Frekvence spínání	≤ 500 Hz
Doba ustálení	≤ 0 ms
Reakční čas typicky	< 1 ms
Mechanické údaje	
Pouzdro	kvádrové pouzdro, VS1
Rozměry	11.6 x 8.3 x 25.7 mm
Materiál pouzdra	plast, termoplastický materiál, černá
Čočka	plast, akrylát

Funkční princip

Čočka vysilací diody vytváří u snímače se zaostřením velmi malé, intenzivní ohnisko ve stanovené vzdálenosti od senzoru. Jako u reflexního snímače, je vyhodnocován odraz světla od objektu. Snímače se zaostřením jsou vhodné obzvláště pro snímání malých objektů, detekci hran, určování polohy průhledných materiálů nebo detekci tiskových značek. Zachycené objekty ale nesmí přesáhnout rozsah hloubky ostrosti senzoru. Hloubka ostrosti je rozsah před a za ohniskem, v rámci kterého může být objekt rozlišen. Silným zaostřením světla v ohnisku jsou snímače se zaostřením schopny rozlišit i objekty s nízkou odrazivostí.

Akční rádius

Funkční rezerva v závislosti na dosahu



Technické údaje

Elektrické připojení	kabel s konektorem, M8 x 1, 0.15 m, PVC
Počet žil	3
Okolní teplota	-20... +55 °C
Stupeň krytí	IP54
Indikace napájení	LED, zelená
Indikace stavu výstupu	LED, žlutá
Signalizace poruchy	LED, zelená, bliká
Indikace funkční rezervy	LED
Testy / certifikáty	
Certifikáty	CE

Příslušenství

SMBVS1T	3055496	SMBVS1TC	3056795
	Montážní úhelník, nerez, pravouhly pro pouzdra VS1		Montážní úhelník, nerez, pravouhly pro pouzdra VS1
SMBVS1S	3055554	SMBVS1SC	3056797
	Montážní úhelník, nerez, pravouhly pro pouzdra VS1		Montážní úhelník, nerez, pravouhly pro pouzdra VS1

Příslušenství

Rozměrový náčrtek	Typ	ID č.	
	PKG3M-2/TEL	6625058	Připojovací kabel, zásuvka M8 přímá 3pinová, délka kabelu: 2 m, materiál kabelu: černé PVC; cULus certifikát; k dispozici i jiné délky kabelu a provedení, viz www.turck.cz
	PKW3M-2/TEL	6625064	Připojovací kabel, zásuvka M8 úhlová 3pinová, délka kabelu: 2 m, materiál kabelu: černé PVC; cULus certifikát; k dispozici i jiné délky kabelu a provedení, viz www.turck.cz