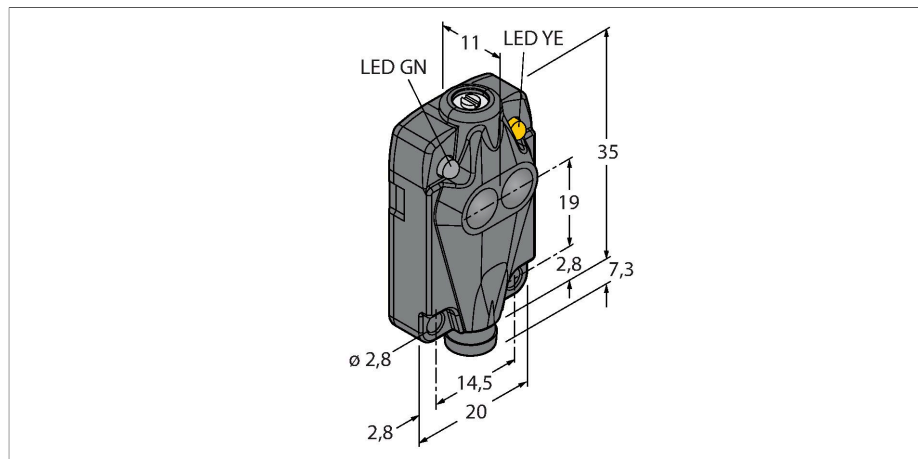


Q10AP6DQ

Optosenzor – reflexní snímače

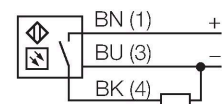
miniaturní senzor



Vlastnosti

- zástrčka 8 mm, 3 piny
- stupeň krytí IP67
- skleněná čočka
- napájecí napětí: 10...30 VDC
- spínací PNP výstup, spínání světlem

Schéma zapojení



Technické údaje

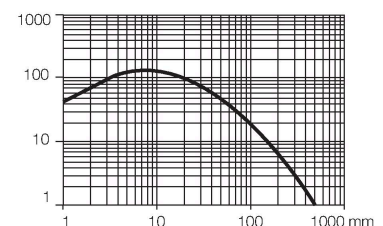
Typ	Q10AP6DQ
ID č.	3044862
Optická data	
Funkce	senzor přiblížení
Druh provozu	difuzní
Barva světla	IR
Vlnová délka	880 nm
Rozsah	1...500 mm
Elektrické údaje	
Napájecí napětí	10...30 VDC
Zvlnění	< 10 % U_{ss}
DC jmenovitý provozní proud	≤ 150 mA
Proud naprázdno	≤ 20 mA
Ochrana proti zkratu	ano / taktovaná
Ochrana proti přepólování	ano
Výstupní funkce	spínání světlem, PNP
Frekvence spínání	0.15 kHz
Doba ustálení	≤ 100 ms
Reakční čas typicky	< 3 ms
Hodnota proudového omezení	> 220 mA
Možnost nastavení	potenciometr
Mechanické údaje	
Pouzdro	kvádrové pouzdro, Q10
Rozměry	42.4 x 20 x 10 mm
Materiál pouzdra	plast, termoplastický materiál, černá
Čočka	sklo, sklo

Funkční princip

U reflexních snímačů (stejně jako u reflexních závor) jsou vysílač a přijímač umístěny v jednom pouzdře. Vyhodnocováno není ale přerušování světelných paprsků, ale odraz od snímaného objektu. K detekci objektu je třeba odraz dostatečného množství světla zpět k přijímači. Spínací vzdálenost reflexních snímačů závisí ve značné míře na reflexních schopnostech snímaného předmětu.

Akční rádius

Funkční rezerva v závislosti na dosahu

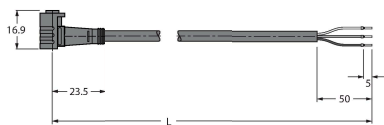


Technické údaje

Elektrické připojení	konektor, M8 x 1, PVC
Počet žil	3
Okolní teplota	-40... +70 °C
Stupeň krytí	IP67
Indikace napájení	LED, zelená
Indikace stavu výstupu	LED, žlutá
Signalizace poruchy	LED, zelená, bliká
Indikace funkční rezervy	LED, zelená
indikace alarmu	LED žlutá bliká
Testy / certifikáty	

Příslušenství

Rozměrový náčrtek	Typ	ID č.	
	PKW3Z-2/TEL	6627504	



Připojovací kabel, zásuvka Ø8 mm úhlová 3pinová nasunovací s pojistkou, délka kabelu: 2 m, materiál kabelu: černé PVC; cULus certifikát; k dispozici i jiné délky kabelu a provedení, viz www.turck.cz