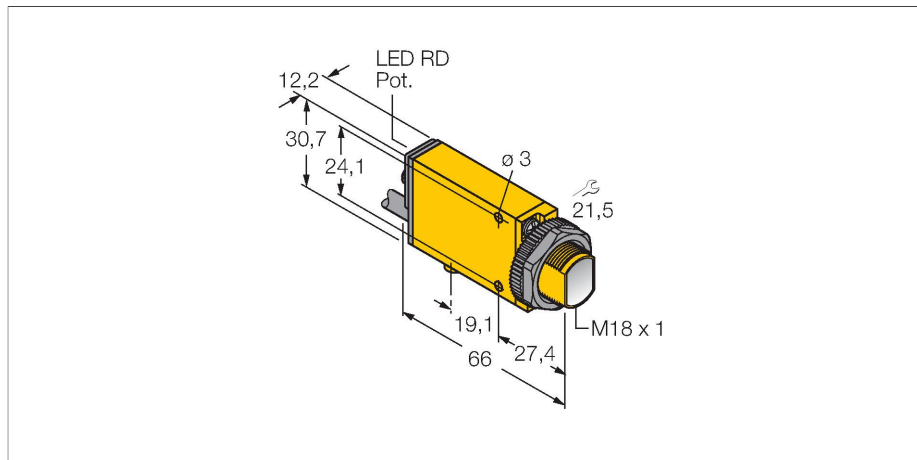


MIAD9R W/30

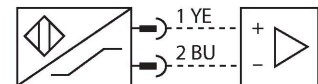
Optosenzor – jednocestná závora (přijímač)



Vlastnosti

- Cablu, PVC, 9 m
- Grad de zaštite IP67
- citlivost nastavitelná potenciometrem
- indikace nastavení
- napájecí napětí: 5...15 VDC (NAMUR)
- NAMUR výstup dle DIN 19234 (IEC/EN 60947-5-6)

Schéma zapojení



Technické údaje

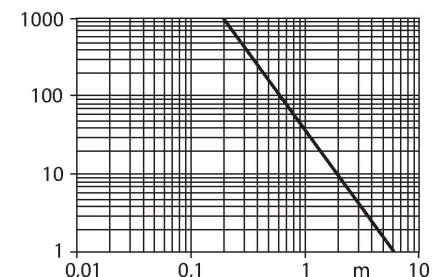
Typ	MIAD9R W/30
ID č.	3040145
Optická data	
Funkce	jednocestná závora
Druh provozu	přijímač
Rozsah	6000 mm
Elektrické údaje	
Napájecí napětí	5...15 VDC
Napěťový výstup	nom. 8.2 VDC
Proudová spotřeba (výstupy "VYP")	≤ 1.2 mA
Proudová spotřeba (výstupy "ZAP")	≥ 2.1 mA
Výstupní funkce	spínání světlem, NAMUR
Frekvence spínání	≤ 100 Hz
Doba ustálení	≤ 0 ms
Reakční čas typický	< 2 ms
Možnost nastavení	potenciometr
Mechanické údaje	
Pouzdro	kvádr se závitem, Mini Beam
Rozměry	Ø 18 x 66 x 12.3 x 30.7 mm
Materiál pouzdra	plast, termoplastický materiál, žlutá
Čočka	plast, akrylát
Elektrické připojení	kabel, 9 m, PVC
Počet žil	2
Průřez žíly	0.5 mm ²
Okolní teplota	-40... +70 °C
Stupeň krytí	IP67
Speciální vlastnosti	zapouzdřeno

Funkční princip

Jednocestné závory se skládají z jednoho vysílače a jednoho přijímače. Světlo z vysílače je nasměrováno přesně na přijímač. Přerušení nebo oslabení světelného paprsku objektem vyvolá sepnutí. Všude tam, kde mají být snímány neprůsvitné objekty, jsou jednocestné závory nejspolehlivějšími optosenzory. Vysoký kontrast mezi stavem světlo a tma a velmi vysoké funkční rezervy, které jsou pro tento pracovní režim typické, umožňují provoz na velké vzdálenosti a za těžkých podmínek.

Akční rádius

Funkční rezerva v závislosti na dosahu



Příslušenství

Rozměrový náčrtek	Typ	ID č.	
	IM1-22EX-R	7541231	<p>Oddělovací spínací zesilovač; dvoukanálový; 2 reléové spínací výstupy; vstupní signál Namur; odpojitelná kontrola na přerušení vodiče a zkrat; přepínatelný mezi pracovním a klíčovým proudem; odnímatelné svorkovnice; šířka 18 mm; univerzální napájení</p>