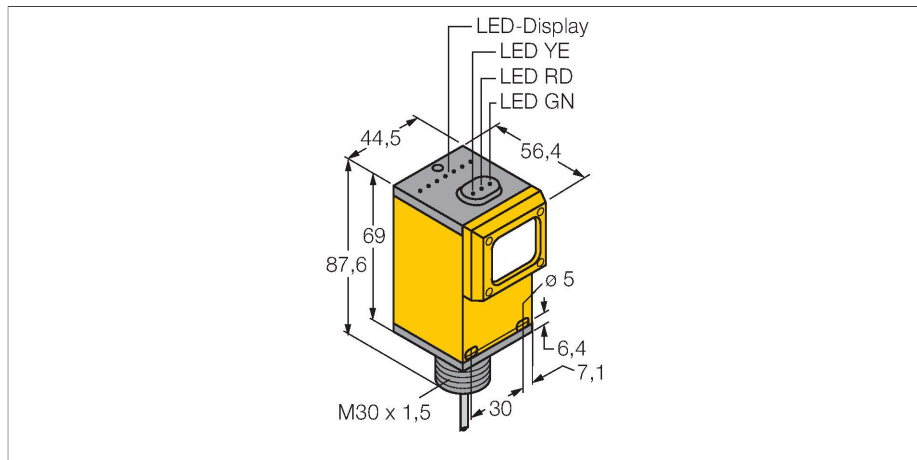


Q45VR2LP W/30

Optosenzor – Reflexní závora s polarizačním filtrem



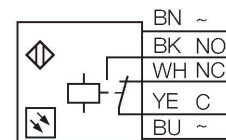
Technické údaje

Typ	Q45VR2LP W/30
ID č.	3038461
Optická data	
Funkce	reflexní závora
Druh provozu	polarizované
odrazka součástí dodávky	ano
Barva světla	červená polarizovaná
Vlnová délka	680 nm
Rozsah	150...6000 mm
Elektrické údaje	
Napájecí napětí	90...250 VAC
Proud naprázdno	≤ 50 mA
Výstupní funkce	přepínací, reléový výstup
Doba ustálení	≤ 100 ms
Reakční čas typicky	< 15 ms
Možnost nastavení	potenciometr
Mechanické údaje	
Pouzdro	kvádrové pouzdro, Q45
Rozměry	Ø 30 x 56.4 x 44.5 x 87.6 mm
Materiál pouzdra	plast, termoplastický materiál
Čočka	plast, akrylát
Elektrické připojení	kabel, 9 m, PVC
Počet žil	5
Průřez žíly	0.34 mm ²
Okolní teplota	-40... +70 °C
Stupeň krytí	IP67
Speciální vlastnosti	zastavení/zpomalení

Vlastnosti

- PVC kabel 2 m
- stupeň krytí IP67
- citlivost nastavitelná potenciometrem
- napájecí napětí: 90...250 VAC
- reléový výstup, přepínací (SPDT)
- spínání světlem / tmou lze nastavit přepínačem

Schéma zapojení

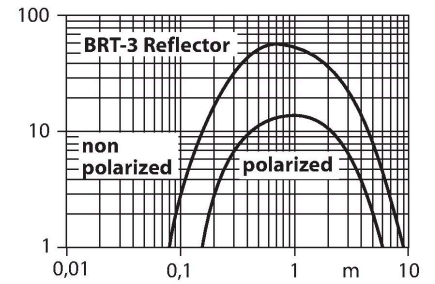


Funkční princip

U reflexních závor jsou vysílač a přijímač zabudovány v jednom pouzdře. Světelný paprsek vysílače je namířen na odrazku a odražen zpět k přijímači. 3drát DC, 8...30 VDC d300417.pdf Mimo to je potřeba instalovat a zapojit pouze jeden přístroj. Mimo to je potřeba instalovat a zapojit pouze jeden přístroj. Akční rádius Funkční rezerva v závislosti na dosahu

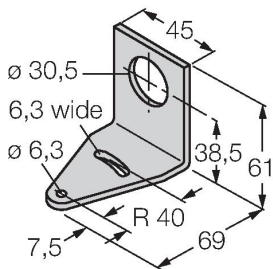
Technické údaje

Indikace napájení	LED, zelená
Indikace stavu výstupu	LED, žlutá
Signalizace poruchy	LED, zelená
Indikace funkční rezervy	LED, červená
Testy / certifikáty	
MTTF	67 let dle SN 29500 (Ed. 99) 40°C
Certifikáty	CE, cURus, CSA



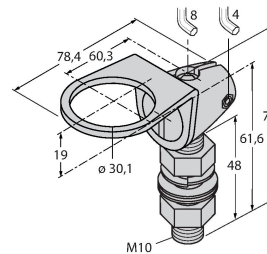
Příslušenství

SMB30A 3032723



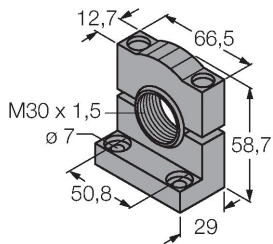
Montážní úhelník, nerez, pro závitová pouzdra M30

SMB30FAM10 3011185



Montážní úchytka, nerez, pro závity 30 mm, závit M10 x 1,5

SMB30SC 3052521



Montážní úchytka, černý PBT, pro závitová pouzdra M30, otočná

Příslušenství

Rozměrový náčrtek	Typ	ID č.	
	BRT-3	3016164	Kulatá odrazka, reflexní faktor 1.0, akrylát, pro teploty -20 ... +60 °C

