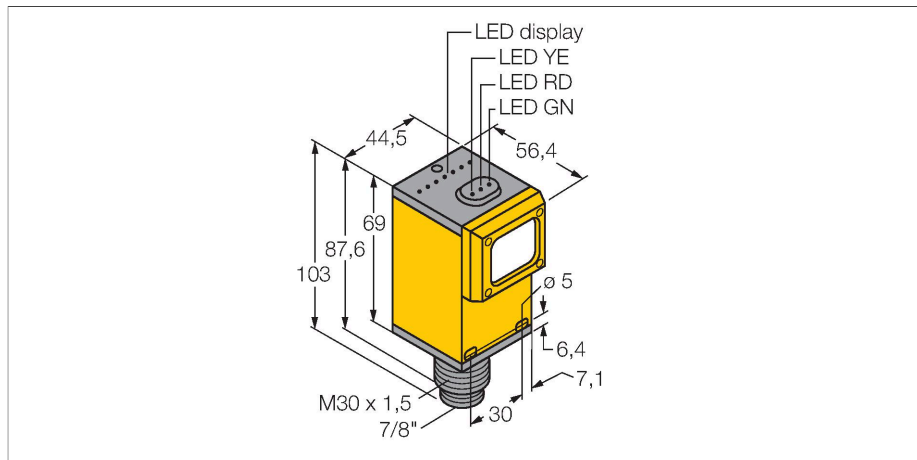


Q456EQ

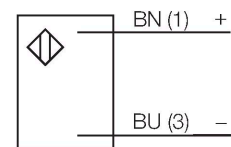
Optosenzor – jednocestná závora (vysílač)



Vlastnosti

- Zástrčka 7/8"
- stupeň krytí IP67
- konektor 7/8"
- napájecí napětí: 10...30 VDC

Schéma zapojení



Technické údaje

Typ	Q456EQ
ID č.	3036732
Optická data	
Funkce	jednocestná závora
Druh provozu	vysílač
Barva světla	IR
Vlnová délka	880 nm
Rozsah	0...60000 mm
Elektrické údaje	
Napájecí napětí	10...30 VDC
Proud naprázdno	≤ 50 mA
Doba ustálení	≤ 0 ms
Mechanické údaje	
Pouzdro	kvádrové pouzdro, Q45
Rozměry	Ø 30 x 56.4 x 44.5 x 101.6 mm
Materiál pouzdra	plast, termoplastický materiál
Čočka	plast, akrylát
Elektrické připojení	konektor, 7/8", PVC
Počet žil	4
Okolní teplota	-40... +70 °C
Stupeň krytí	IP67
Indikace napájení	LED, zelená
Indikace funkční rezervy	LED
Testy / certifikáty	
MTTF	67 let dle SN 29500 (Ed. 99) 40°C
Certifikáty	CE, cURus, CSA

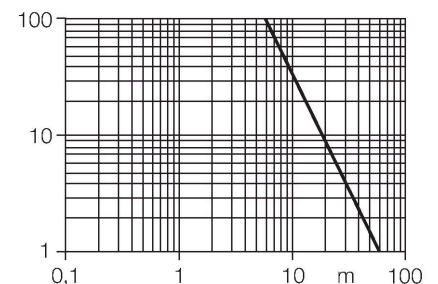


Funkční princip

Jednocestné závory se skládají z jednoho vysílače a jednoho přijímače. Světlo z vysílače je nasměrováno přesně na přijímač. Prerušení nebo oslabení světelného paprsku objektem vyvolá sepnutí. Všude tam, kde mají být snímány neprůsvitné objekty, jsou jednocestné závory nejspolehlivějšími optosenzory. Vysoký kontrast mezi stavem světla a tma a velmi vysoké funkční rezervy, které jsou pro tento pracovní režim typické, umožňují provoz na velké vzdálenosti a za těžkých podmínek.

Akční rádius

Funkční rezerva v závislosti na dosahu

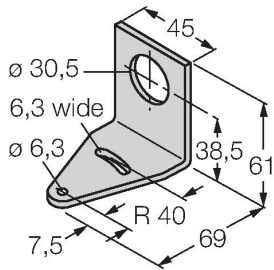


Příslušenství

SMB30A

3032723

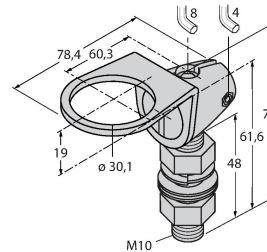
Montážní úhelník, nerez, pro závitová pouzdra M30



SMB30FAM10

3011185

Montážní úchytka, nerez, pro závit 30 mm, závit M10 x 1,5



SMB30SC

3052521

Montážní úchytka, černý PBT, pro závitová pouzdra M30, otočná

