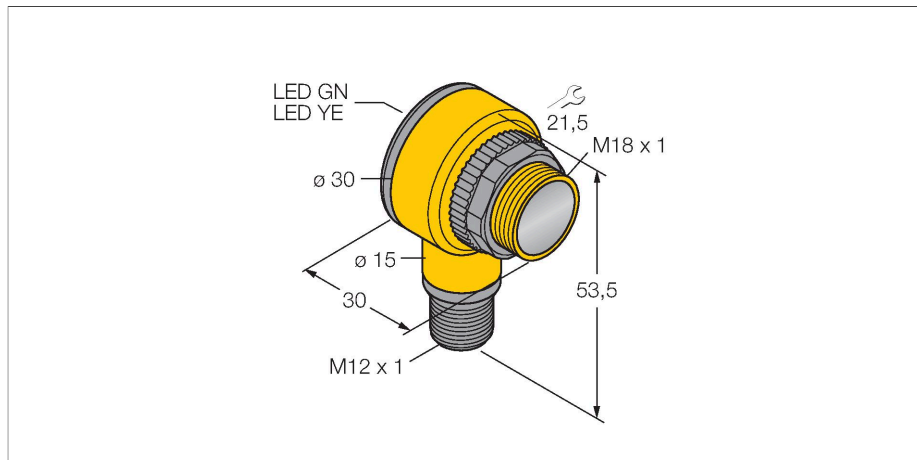


T18AW3RQ1

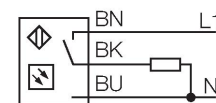
Optosenzor – jednocestná závora (přijímač)



Vlastnosti

- zástrčka M12 x 1, 4pinová
- stupeň krytí IP67 / IP69K
- okolní teplota: -40...+70 °C
- k dispozici spínání světlem/tmou nebo spínání světlem a poruchový výstup

Schéma zapojení



Technické údaje

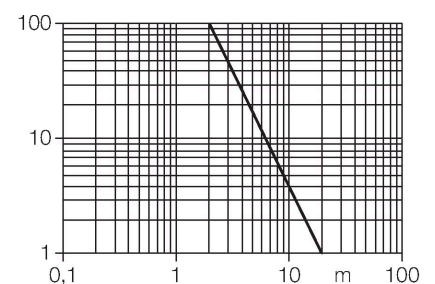
Typ	T18AW3RQ1
ID č.	3033424
Optická data	
Funkce	jednocestná závora
Druh provozu	přijímač
Rozsah	0...20000 mm
Elektrické údaje	
Napájecí napětí	20...250 VAC
Jmenovitý provozní proud AC	≤ 200 mA
Výstupní funkce	spínání světlem, reléový výstup
Frekvence spínání	≤ 40 Hz
Doba ustálení	≤ 100 ms
Reakční čas typický	< 16 ms
Mechanické údaje	
Pouzdro	trubka, T18
Rozměry	Ø 18 x 30 x 30 x 54 mm
Materiál pouzdra	plast, termoplastický materiál
Čočka	plast, Polycarbonate
Elektrické připojení	konektor, 1/2", PVC
Počet žil	4
Okolní teplota	-40... +70 °C
Stupeň krytí	IP67 IP69
Speciální vlastnosti	odolnost vůči chemikáliím zapouzdřeno Wash down
Indikace napájení	LED, zelená
Indikace stavu výstupu	LED, žlutá

Funkční princip

Jednocestné závory se skládají z jednoho vysílače a jednoho přijímače. Světlo z vysílače je nasměrováno přesně na přijímač. Přerušení nebo oslabení světelného paprsku objektem vyvolá sepnutí. Všude tam, kde mají být snímány neprůsvitné objekty, jsou jednocestné závory nejspolehlivějšími optosenzory. Vysoký kontrast mezi stavem světlo a tma a velmi vysoké funkční rezervy, které jsou pro tento pracovní režim typické, umožňují provoz na velké vzdálenosti a za těžkých podmínek.

Akční rádius

Funkční rezerva v závislosti na dosahu



Technické údaje

Indikace funkční rezervy

LED

Testy / certifikáty

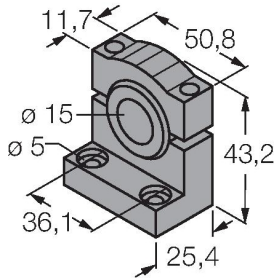
Certifikáty

CE, UL, CSA

Příslušenství

SMB1815SF

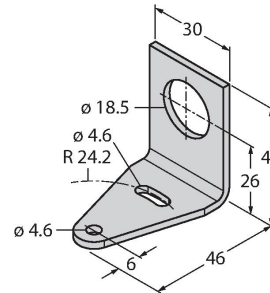
3053279



Montážní úhelník, černý PBT, pro PICO-GUARD

SMB18A

3033200



Montážní úchytka úhlová, nerez, pro závitová pouzdra M18

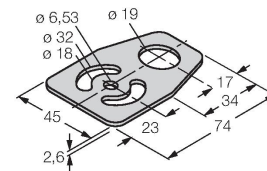
SMB18FM

3079421

Montážní úchytka, válcová, černá, vnější závit M22x1,5, vnitřní závit M18x1, pro senzory v závitových pouzdrech M18

SMBAMS18P

3073134



Montážní deska, nerez, pro závitová pouzdra M18