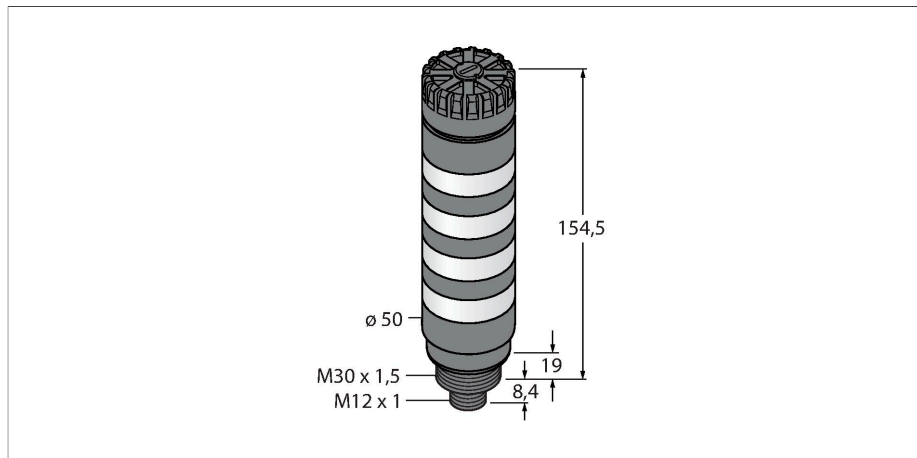


TL50BLBGYRACQ

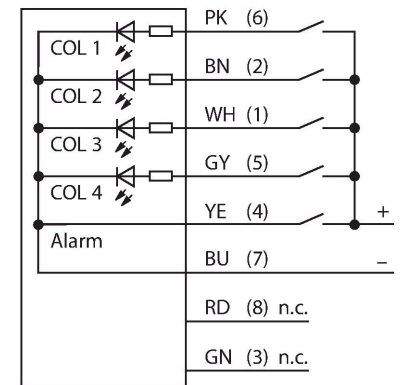
Signální LED světla – Světelný maják



Vlastnosti

- černé plastové pouzdro
- stupeň krytí IP50
- ochrana vůči elektromagnetickému a vysokofrekvenčnímu rušení
- barvy: modrá (COL 1) / zelená (COL 2) / žlutá (COL 3) / červená (COL4)
- napájecí napětí: napájecí napětí 12...30 VDC nebo 24 VAC při 45 mA na každou LED barvu
- vstupy: PNP / NPN
- zvuková signalizace, max. 92 dB

Schéma zapojení



Technické údaje

Typ	TL50BLBGYRACQ
ID č.	3019223
Signal and display data	
Účel použití	LED signálka
Funkce	světelný maják
Barva světla	modrá zelená žlutá červená
Stmívání	ne
Vlastnosti barvy 1	modrá, průběžný, 16 lm
Vlastnosti barvy 2	zelená, průběžný, 52 lm
Vlastnosti barvy 3	žlutá, průběžný, 15 lm
Vlastnosti barvy 4	červená, průběžný, 24 lm
Zvuková signalizace	trvalý tón, 92 dB
Elektrické údaje	
Napájecí napětí U_b	12...30 VDC
DC jmenovitý provozní proud I_b	≤ 125 mA
Napájecí napětí U_b	21...27 VAC
Jmenovitý provozní proud AC	≤ 100 mA
Max. spotřeba proudu jedné barvy	125 mA
Max. spotřeba proudu zvukové signalizace	25 mA
Typ vstupu	bipolární (PNP / NPN) 22
Reakční čas typicky	< 1 ms
Mechanické údaje	
Ize kaskádovat	ne
Pouzdro	válcové pouzdro, TL50BL

Funkční princip

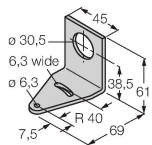
Multifunkční světelný maják TL50 Beacon nabízí velkou řadu variant, jednoduchou montáž a robustní konstrukci. Každý maják se skládá z až čtyřech různobarevných LED elementů, které mohou být doplněny houkačkou. K dispozici jsou i různé světelné funkce. Ty jsou uvedeny v typovém označení za příslušnou barvou (bez: svítí, 1: rotuje, 2: bliká). Dobře viditelný maják může být použit ve vnitřních i venkovních prostorách. Schéma zapojení odpovídá PNP konfiguraci. Vybírat lze z pěti barev: modré (B), zelené (G), červené (R), žluté (Y) a bílé (W). V typovém označení majáku jsou uvedeny ve směru odspodu nahoru. Příklad: TL50GYRQ obsahuje zelenou dole, žlutou a červenou nahoře.

Technické údaje

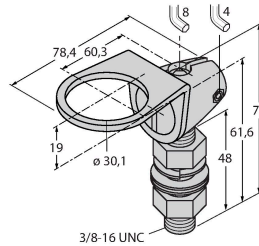
Rozměry	Ø 50 x 181.9 mm
Materiál pouzdra	plast, ABS, šedá
Window material	polykarbonát, čirý
Elektrické připojení	konektor, M12 x 1, PVC
Počet žil	8
Okolní teplota	-20... +50 °C
Relativní vlhkost vzduchu	0...95 %
Stupeň krytí	IP50
Testy / certifikáty	
Certifikáty	CE, seznam UL

Příslušenství

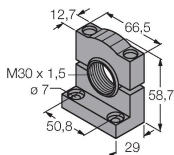
SMB30A 3032723
Montážní úhelník, nerez, pro závitová pouzdra M30



SMB30FA 3074005
Montagewinkel; Werkstoff VA 1.4401



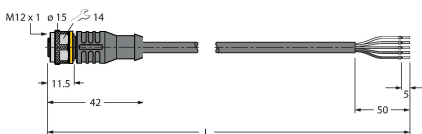
SMB30SC 3052521
Montážní úchytka, černý PBT, pro závitová pouzdra M30, otočná



Příslušenství

Rozměrový náčrtek Typ RKC4.5T-2/TEL ID č. 6625016

Připojovací kabel, zásuvka M12 přímá 5pinová, délka: 2 m, materiál kabelu: PVC, černá, cULus certifikát



Rozměrový náčrtek

Typ

WKC4.5T-2/TEL

ID č.

6625028

Připojovací kabel, zásuvka M12 úhlová
5pinová, délka: 2 m, materiál kabelu:
PVC, černá, cULus certifikát

