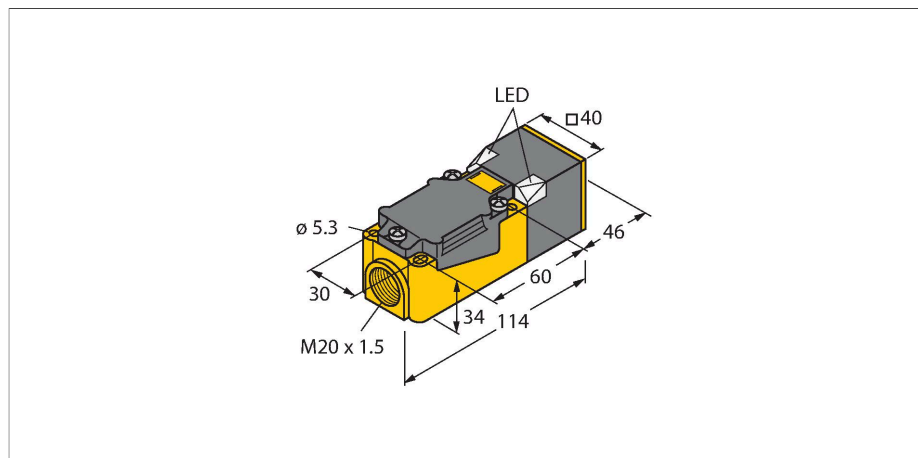


NI50U-CP40-AP6X2

Indukční senzor – se zvýšenou spínací vzdáleností



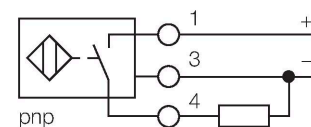
Vlastnosti

- kvádrové pouzdro, výška 40 mm
- aktivní plocha otočná do 9 poloh
- plast PBT-GF30-V0
- rohové LED s vysokou svítivostí
- optimální signalizace napájení a stavu výstupu při libovolném způsobu montáže
- faktor 1 pro všechny kovy
- zvýšená spínací vzdálenost
- stupeň krytí IP68
- odolnost vůči magnetickému poli
- ochrana proti zatlumení pomocí samokompence
- částečně vestavná montáž možná
- 3drát DC, 10...30 VDC
- spínací PNP výstup
- svorkovnice

Technické údaje

Typ	NI50U-CP40-AP6X2
ID č.	1625831
Všeobecné údaje	
Jmenovitá spínací vzdálenost	50 mm
Montážní podmínky	nevestavné, vestavné
Zajištěná spínací vzdálenost	$\leq (0.81 \times S_n)$ mm
Opakovatelnost	$\leq 2\%$ z rozsahu
Teplotní drift	$\leq \pm 10\%$
	$\leq \pm 20\%$, $\leq -25\text{ °C}$ v $\geq +70\text{ °C}$
Hystereze	3...15 %
Elektrické údaje	
Napájecí napětí U_B	10...30 VDC
Zvlnění U_{ss}	$\leq 10\%$ U_{Bmax}
DC jmenovitý provozní proud I_e	≤ 200 mA
Proud naprázdno	≤ 15 mA
Zbytkový proud	≤ 0.1 mA
Zkušební izolační napětí	0.5 kV
Ochrana proti zkratu	ano/taktovaná
Pokles napětí při I_e	≤ 1.8 V
Ochrana proti přerušení vodiče/obrácené polaritě	ano/kompletní
Výstupní funkce	třídrát, spínací, PNP
Odolnost vůči stejnosměrnému poli	300 mT
Odolnost vůči střídavému poli	300 mT _{ss}
Třída ochrany	□
Frekvence spínání	0.25 kHz

Schéma zapojení



Funkční princip

Indukční senzory jsou určeny pro bezkontaktní detekci kovových předmětů bez opotřebení. Senzory uprox+ mají významné výhody díky jejich patentovanému vícecívkovému systému. Například konstantní vysokou spínací vzdáleností, maximální flexibilitou, vysokou bezpečností provozu.

Technické údaje

Mechanické údaje	
Pouzdro	kvádrové pouzdro, CP40
Rozměry	114 x 40 x 40 mm
Materiál pouzdra	plast, PBT-GF30-V0, černá
Materiál aktivní plochy	plast, PA6-GF30-X, žlutá
Elektrické připojení	svorkovnice
Klemmvermögen	≤ 2.5 mm ²
Podmínky okolí	
Okolní teplota	-30... +85 °C
Odolnost vůči vibracím	55 Hz (1 mm)
Odolnost proti rázům	30 g (11 ms)
Stupeň krytí	IP68
MTTF	874 let dle SN 29500 (Ed. 99) 40°C
Indikace napájení	2 x LED, zelená
Indikace stavu výstupu	2 x LED, žlutá

Montážní pokyny

Montážní pokyny / popis		
	Vzdálenost D	240 mm
	Vzdálenost W	105 mm
	Vzdálenost S	60 mm
	Vzdálenost G	300 mm
	Vzdálenost N	30 mm
	Šířka aktivní plochy B	40 mm
<p>až čtyřstranná vestavná montáž</p> <p>Vestavba z jedné strany: Sr = 35 mm; D = 240 mm</p> <p>Vestavba ze dvou stran: Sr = 25 mm; D = 240 mm</p> <p>Vestavba ze tří stran: Sr = 20 mm; D = 80 mm</p> <p>Vestavba ze čtyř stran: Sr = 17 mm; D = 60 mm</p> <p>zadní a zapuštěné montáž možná při snížení spínací vzdálenosti</p> <p>senzor namontovaný na kov:</p> <p>x = 10 mm: Sr = 20 mm</p> <p>x = 20 mm: Sr = 20 mm</p> <p>x = 30 mm: Sr = 20 mm</p> <p>x = 40 mm: Sr = 20 mm</p> <p>natočený senzor</p> <p>y = 10 mm: Sr = 40 mm</p> <p>y = 20 mm: Sr = 50 mm</p> <p>y = 30 mm: Sr = 50 mm</p> <p>y = 40 mm: Sr = 50 mm</p> <p>Montáž do díry:</p> <p>T = 150 mm:</p> <p>Sensor mit gedrehtem Wendewinkel položený na kov Sr = 50 mm položený na kov, a jedna strana Sr = 25 mm</p>		

položený na kov, a dvě strany Sr = 15 mm
 položený na kov, a tři strany Sr = 12 mm

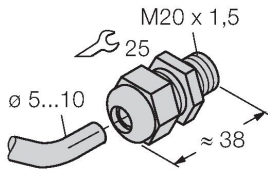
Udávané hodnoty se vztahují pro ocelový plech silný 1 mm.

Příslušenství

STRM M20X1.5 SCHWARZ

6965902

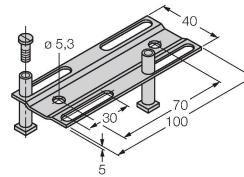
kabelová průchodka M20 x 1,5



JS025/037

69429

Nastavovací lišta pro kvádřová pouzdra CK40 / CP40; materiál: VA 1.4301



BSS-CP40

6901318

Montážní úchytka pro kvádřová pouzdra 40 x 40 mm, materiál: polypropylén

