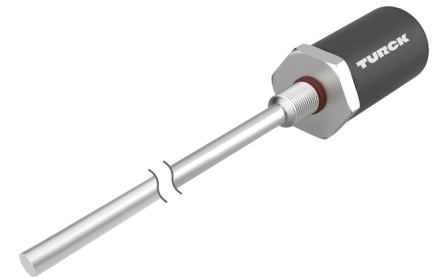
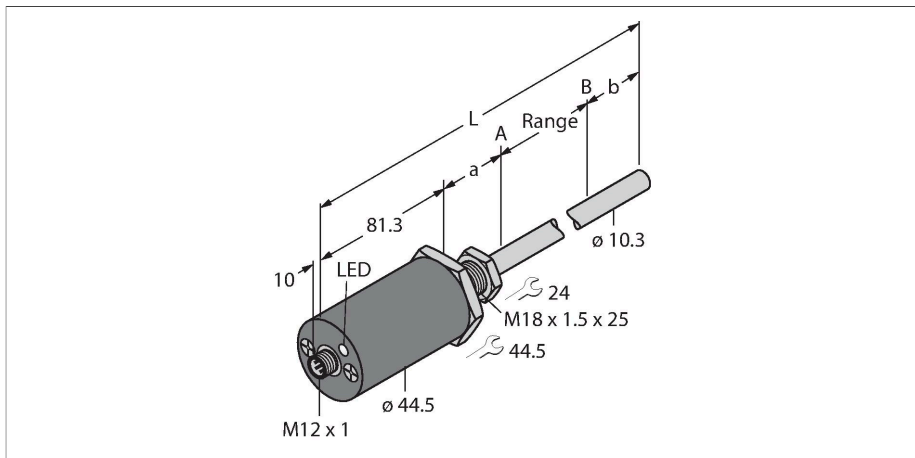


LTX1900M-F10-LI0-X3-H1151

Lineární senzor do vysokého tlaku – analogový



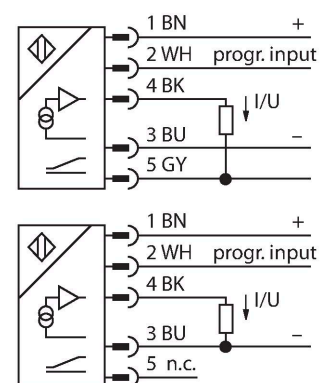
Technické údaje

Typ	LTX1900M-F10-LI0-X3-H1151
ID č.	1540319
Poznámka p produktu	Viz poznámku ke konstrukci pouzdra na straně 2
Měřicí princip	magnetostrikční
Všeobecné údaje	
Měřicí rozsah	1900 mm
Rozlišení	16 bit
Mrtvá zóna a	50.8 mm
Mrtvá zóna b	63.5 mm
Opakovatelnost	≤ 0.01 % z rozsahu
Chyba linearity	≤ 0.01 % z rozsahu
Hystereze	≤ 0.025 mm
Elektrické údaje	
Napájecí napětí	7...30 VDC
Zvlnění	≤ 10 % U _{ss}
Ochrana proti zkratu	ano / taktovaná
Ochrana proti přerušení vodiče / přepólování	ano (zdroj napětí)
Výstupní funkce	5pinový, analogový výstup, rozdílová nebo společná zem (viz návod)
Proudový výstup	4...20 mA
Zatěžovací odpor proudového výstupu	≤ 0.5 kΩ
Spotřeba proudu	< 60 mA při 24 VDC
Mechanické údaje	
Pouzdro	tyčové provedení
Rozměry	2095.6 mm
Materiál pouzdra	kov, AL

Vlastnosti

- vhodný pro hydraulické válce
- senzor je trvale odolný tlaku do 340 barů, krátkodobě do 680 barů
- odolnost vůči nárazu do 100g
- signalizace stavu pomocí 3 barevných LED
- rozlišení 16 bitů
- nastavitelný měřicí rozsah
- pracovní teplota tyče -40°...+105 °C
- pracovní teplota elektroniky -40°...+85 °C
- stupeň krytí IP68
- napájecí napětí 7...30 VDC
- analogový výstup 4...20 mA
- konektor M12x1

Schéma zapojení



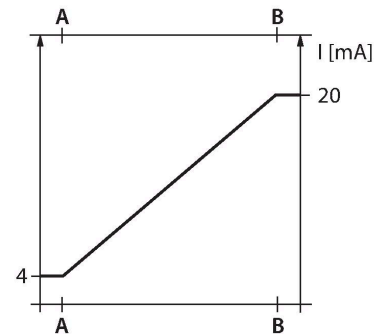
Funkční princip

LTX je magnetostrikční senzor, určený pro snímání polohy v hydraulických válcích. Při použití plováku je možné tento senzor používat také pro snímání výšky hladiny kapalin. Senzor je velice robustní a přesný. V případě výpadku napájení si pamatuje informaci o poloze, takže není třeba provádět znovu

Technické údaje

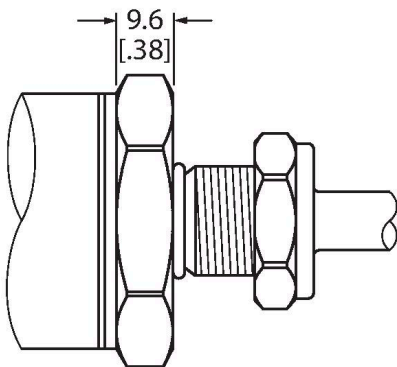
Materiál aktivní plochy	nerez ocel, 1.4404 (AISI 316L)
Elektrické připojení	konektor, M12 x 1
Podmínky okolí	
Okolní teplota	-40... +85 °C
Odolnost vůči vibracím	30 Hz (1 mm)
Odolnost proti rázům	100 g (11 ms)
Stupeň krytí	IP68
Indikace měřicího rozsahu	multifunkční LED

nastavení. Senzory pracují bezdotykově a jsou proto bez opotřebení a nevyžadují údržbu.



Montážní pokyny

Montážní pokyny / popis



Konstrukce pouzdra Flat Face

U tohoto senzoru se jedná o provedení Flat Face (viz výkres).

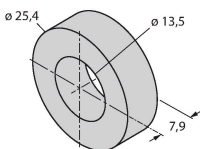
Pro upevnění přístroje je třeba v koncovém krytu hydraulického válce díra se závitem M18 x 1,5. Další informace naleznete v návodu k obsluze.

Příslušenství

CM-R10

6900416

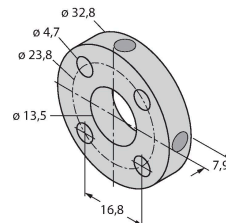
Standardní snímací element, vhodný pro montáž do hydraulických válců.



STM-AL-R10

6900409

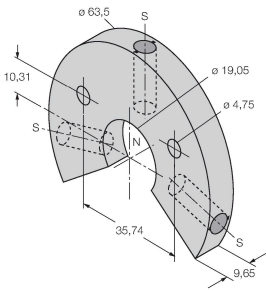
Standardní ovládací element se 4 dírami, materiál: hliník



LSPM-AL-R10

6900414

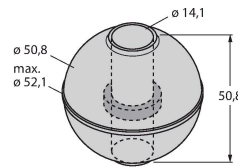
Kruhový snímací element s drážkou, při externí montáži s upevňovací sponou RB-R10, materiál: hliník



EF-R10

6900417

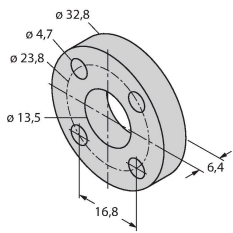
Plovákový ovládací element, měrná hmotnost 0,62 kg/m³, vhodný pro externí montáž, pro kontrolu výšky hladiny, materiál: nerez ocel



STS-R10

6900411

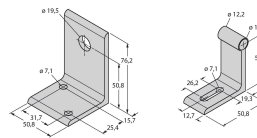
Standardní distanční podložka z neferomagnetického materiálu, pro oddělení snímacího elementu od těla hydraulické pístní tyče.



MB-R10

6900419

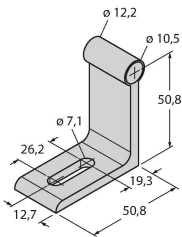
Montážní úchytka pro hlavu senzoru a tyč, pro externí montáž



RB-R10

6900420

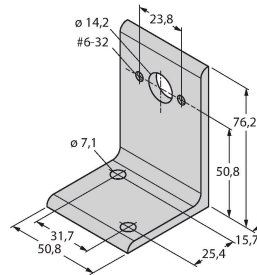
Upevňovací úchytka na tyč, pro externí montáž



MMB-R10

6900004

Upevňovací úchytka snímacího elementu, pro externí montáž



RP-Q21

6900005

Teach-Adapter pro nastavení měřicího rozsahu

Kein Maßbild vorhanden/
No dimension drawing available