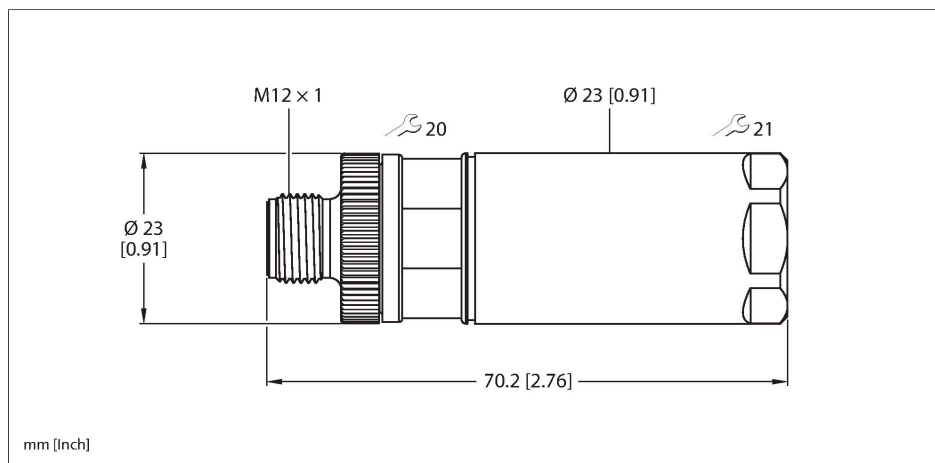


FW-ERSSM0414-PS-P-0611

samostatný konektor – M12 Power

Zástrčka M12×1 přímá



Technické údaje

| | |
|---|--------------------------------------|
| Typ | FW-ERSSM0414-PS-P-0611 |
| ID č. | 100045553 |
| Konektor A | zástrčka, M12 x 1, přímý, kódování S |
| Počet pinů | 3+PE |
| Kontakty | CuZn,zláceno |
| Držák kontaktů | plast, PA, černá |
| Tělo zásuvky | mosaz, niklováno, šedá |
| Převlečná matice / šroub | mosaz, CuZn-Ni, niklováno |
| Vnější průměr kabelu | 6...11 mm |
| Průřez žíly/velikost svorek | 0.75...2.5 mm ² |
| Typ připojení | Push-in připojení |
| mechanická životnost | > 100 cyklů |
| Typ ochrany | IP67, (sešroubováno) |
| Elektrické vlastnosti při +20 °C | |
| Jmenovité napětí | 630 V _{AC} |
| Proudové zatížení | 16 A |
| Mechanické a chemické vlastnosti | |
| Okolní teplota (pevná) | -40... +85 °C |

Vlastnosti



- kódování S
- kovový upevňovací šroub
- Push-in připojení
- počet pinů: 4 (3+PE)
- průměr kabelu: 6,0 ... 11,0 mm
- stíněný
- svorky:
 - max. 1.5 mm² nebo 16 AWG (bez návlečky)
 - max. 2.5 mm² nebo 14 AWG (bez návlečky)

Zapojení kontaktů

