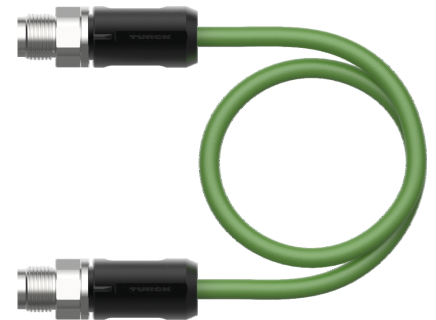
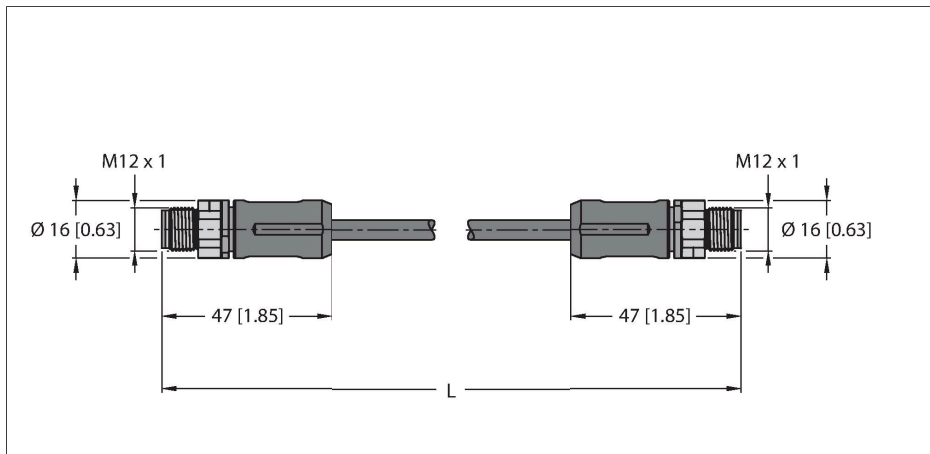


RSSX-RSSX-8814-15M

kabely pro průmyslový Ethernet – Propojovací kabel



Technické údaje

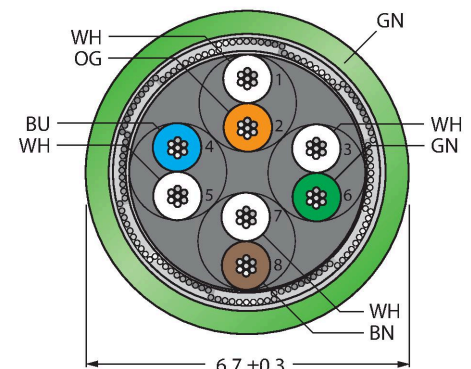
Typ	RSSX-RSSX-8814-15M
ID č.	100002279
Konektor A	zástrčka, M12 x 1, přímý, kódování X
Počet pinů	8
Kontakty	kov, CuZn, zlaceno
Držák kontaktů	plast, PA, UL 94, černá
Tělo zásuvky	plast, TPU, UL 94, černá
Převlečná matice / šroub	mosaz, CuZn, niklováno
Utahovací moment	0.4 ... 0.6 Nm (zkontrolujte max hodnotu protikusu!)
mechanická životnost	> 100 cyklů
Stupeň znečištění	3/2
Typ ochrany	IP67, pouze v zašroubovaném stavu
Konektor B	zástrčka, M12 x 1, přímé, kódování X
Počet pólů	8
Kontakty	kov, CuZn, zlaceno
Držák kontaktů	plast, PA, UL 94, černá
Tělo zásuvky	plast, TPU, UL 94, černá
Převlečná matice / šroub	mosaz, CuZn, niklováno
Utahovací moment	0.4 ... 0.6 Nm (zkontrolujte max hodnotu protikusu!)
mechanická životnost	> 100 cyklů
Stupeň znečištění	3/2
Stupeň krytí	IP67, pouze v zašroubovaném stavu
Kabel	
Síťový protokol	Ethernet
Průměr kabelu	Ø 8.9 mm ±0.30
Délka kabelu	15 m

Vlastnosti



- Ethernet kabel: 8žilový, AWG 26, CAT 6A
- materiál pláště: PUR
- barva pláště: zelená
- průměr pláště: 6,7 mm
- kroucený pár, stíněný
- odolnost vůči oleji dle DIN EN 60811-404 (7x 24h/90°C)
- odolnost vůči UV
- samozhášivý dle IEC 60332-1-2
- certifikát: cULus
- RoHS (2011/65/EC)
- zástrčka M12 přímá, kódování X
- zástrčka M12 přímá, kódování X
- délka kabelu: 15 m

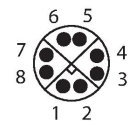
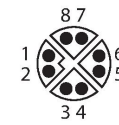
Průřez kabelu



Zapojení kontaktů

Technické údaje

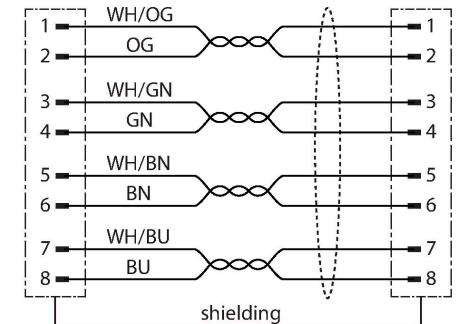
Materiál kabelu	PUR, zelená
stínění:	ano
Izolace žil	PE
Průřez žíly	8 x 0.14 mm ²
Konstrukce žíly	0.16 mm
Barva žil	WH(OG) OG;WH(GN) GN;WH(BN) BN;WH(BU) BU



Nadpis schéma zapojení 3

Schéma zapojení vpravo

Schéma zapojení



Elektrické vlastnosti při +20 °C	
Jmenovité napětí	48 V
Zkušební napětí:	700 V
Proudové zatížení	0.5 A
Mechanické a chemické vlastnosti	
Poloměr ohybu (pevné umístění)	≥ 5 x Ø
Poloměr pohybu (pohyblivé umístění)	≥ 10 x Ø
Okolní teplota (pevná)	-40... +80 °C
Okolní teplota (mobilní)	-40... +80 °C
Speciální vlastnosti	
vhodný pro vlečné řetězy	ano
bez PVC	ano
odolnost vůči UV	ano
Odolnost vůči oleji	ano
Nehořlavost	ano
Certifikáty	cULus