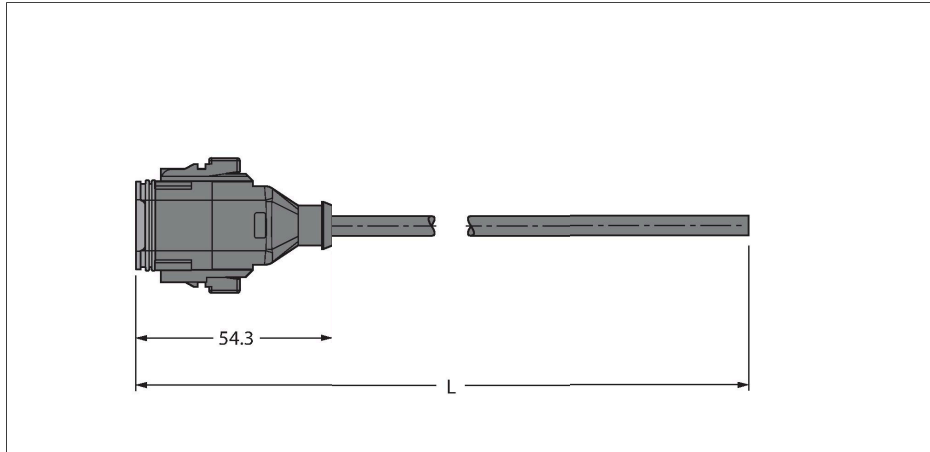


# DT06-8S-A-5/TXL

## konektor Deutsch – Připojovací kabel



### Vlastnosti

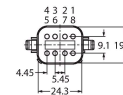


- zástrčka Deutsch DT06 přímá 8pinová
- materiál pláště: TPE-U (PUR)
- barva pláště: černá, podobná RAL 7021
- vhodný pro vlečné řetězy
- samozhášivý
- bez halogenů dle DIN VDE 0472, díl 815
- v souladu s RoHS
- stupeň krytí IP67 a IP69K
- délka kabelu: 5 m

### Zapojení kontaktů

### Technické údaje

|   |  |
|---|--|
| Typ                                     | DT06-8S-A-5/TXL                        |
| ID č.                                   | 100000464                              |
| Konektor A                              | zásuvka, Deutsch DT, přímý             |
| Počet pinů                              | 8                                      |
| Kontakty                                | mosaz, CuZn, niklováno                 |
| Držák kontaktů                          | plast, Thermoplast, zelená             |
| Tělo zásuvky                            | plast, TPU, UL 94, černá               |
| Těsnění                                 | plast, Silikon                         |
| mechanická životnost                    | > 100 cyklů                            |
| Typ ochrany                             | IP67, IP69K, (obsazeno)                |
| <b>Kabel</b>                            |  |
| Průměr kabelu                           | Ø 8 mm ±0.25                           |
| Délka kabelu                            | 5 m                                    |
| Materiál kabelu                         | PUR, černá                             |
| Izolace žil                             | PP                                     |
| Průřez žily                             | 8 x 0.75 mm <sup>2</sup>               |
| Konstrukce žily                         | 42 x 0.15 mm                           |
| Barva žil                               | BN, GN, YE, GY, PK, BU, RD, WH         |
| <b>Elektrické vlastnosti při +20 °C</b> |  |
| Jmenovité napětí                        | 48 V <sub>AC</sub> /60 V <sub>DC</sub> |
| Proudové zatížení                       | 6 A                                    |
| <b>Mechanické a chemické vlastnosti</b> |  |
| Poloměr pohybu (pohyblivé umístění)     | ≥ 12 x Ø                               |
| Cyklů ohybů                             | ≥ 2 mil.                               |
| Připustné zrychlení                     | max. 10 m/s <sup>2</sup>               |
| Připustná rychlost pohybu               | 1.67 m/s                               |
| Okolní teplota (pevná)                  | -40... +80 °C                          |



### Schéma zapojení

|    |    |
|----|----|
| 1) | GN |
| 2) | BN |
| 3) | WH |
| 4) | PK |
| 5) | GY |
| 6) | YE |
| 7) | BU |
| 8) | RD |

## Technické údaje

Okolní teplota (mobilní)

-25... +80 °C

---