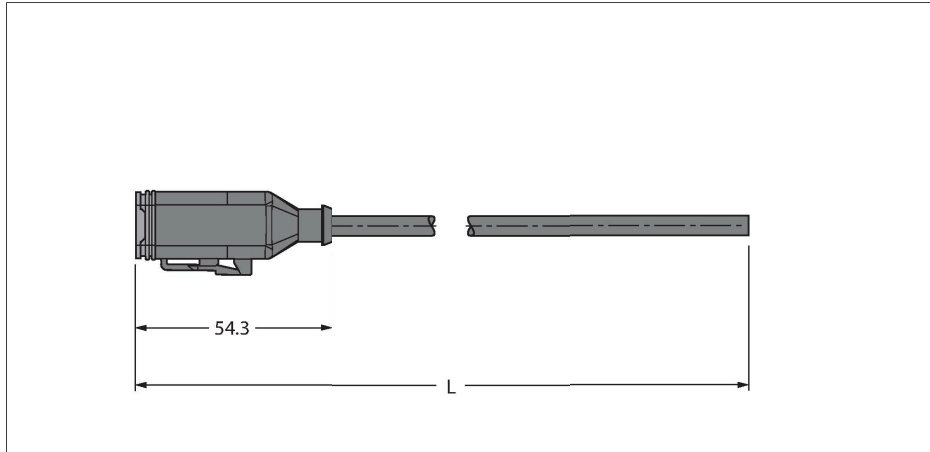


# DT06-6S-A-5/TXL

## konektor Deutsch – Připojovací kabel



### Vlastnosti

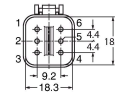


- zástrčka Deutsch DT06 přímá 6pinová
- materiál pláště: TPE-U (PUR)
- barva pláště: černá, podobná RAL 7021
- vhodný pro vlečné řetězy
- samozhášivý
- bez halogenů dle DIN VDE 0472, díl 815
- v souladu s RoHS
- stupeň krytí IP67 a IP69K
- délka kabelu: 5 m

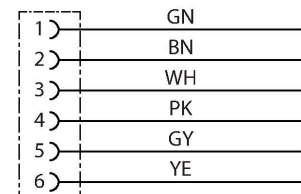
### Zapojení kontaktů

### Technické údaje

Typ	DT06-6S-A-5/TXL
ID č.	100000452
Konektor A	zásuvka, Deutsch DT, přímý
Počet pinů	6
Kontakty	mosaz, CuZn, niklováno
Držák kontaktů	plast, Thermoplast, zelená
Tělo zásuvky	plast, TPU, UL 94, černá
Těsnění	plast, Silikon
mechanická životnost	> 100 cyklů
Typ ochrany	IP67, IP69K, (obsazeno)
<b>Kabel</b>	
Průměr kabelu	Ø 6.9 mm ±0.25
Délka kabelu	5 m
Materiál kabelu	PUR, černá
Izolace žil	PP
Průřez žily	6 x 0.75 mm <sup>2</sup>
Konstrukce žily	42 x 0.15 mm
Barva žil	GN, BN, WH, PK, GY, YE
<b>Elektrické vlastnosti při +20 °C</b>	
Jmenovité napětí	48 V <sub>AC</sub> /60 V <sub>DC</sub>
Proudové zatížení	6 A
<b>Mechanické a chemické vlastnosti</b>	
Poloměr pohybu (pohyblivé umístění)	≥ 12 x Ø
Cyklů ohybů	≥ 4 mil.
Přípustné zrychlení	max. 10 m/s <sup>2</sup>
Přípustná rychlost pohybu	1.67 m/s
Okolní teplota (pevná)	-40... +80 °C



### Schéma zapojení



## Technické údaje

Okolní teplota (mobilní)

-25... +80 °C

---