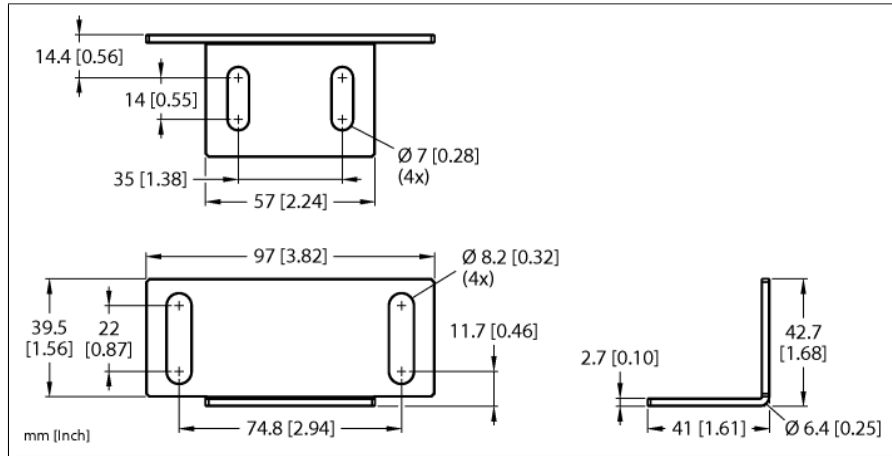


# 电感式传感器附件

## Q130型号安装夹具

### MB-Q130WD



- 用于Q130WD传感器的安装支架
- 不锈钢1.4401 (AISI 316)

型号	MB-Q130WD
货号	A900166
设计	方型传感器附件
尺寸	97 x 41 x 42.7 mm
外壳材料	不锈钢型, 1.4401 (AISI 316)