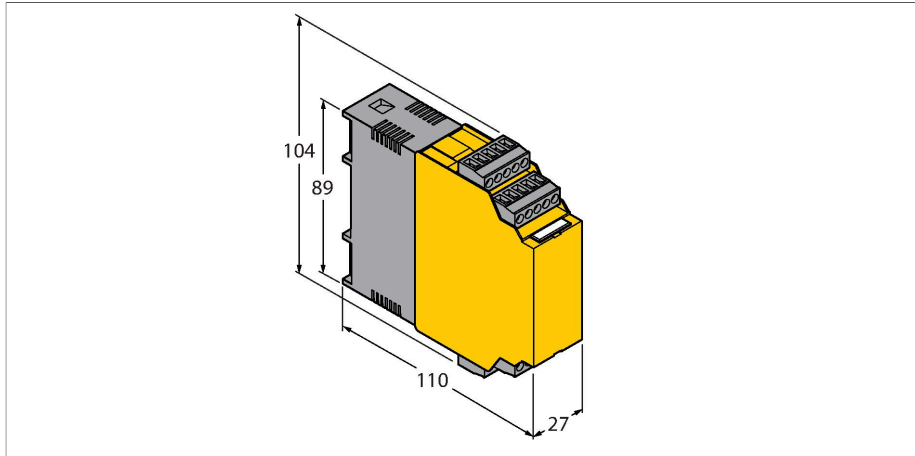


# FM-IM-3UP63X

## 处理器单元 – 用于连接FCS和FCI产品系列流量传感器 IO-Link设备，带有晶体管开关量输出



### 技术数据

型号	FM-IM-3UP63X
货号	7525100
<b>电气数据</b>	
工作电压 $U_B$	20...30 VDC
功耗	< 4.5 W
空载电流 $I_0$	≤ 63 mA
示教模式	快速示教；最小/最大值可调示教模式包括 Delta 流量监控（示教模式会根据流速的改变自动恢复）。
Flow speed	【%】最大/最小调整后（持续）
流速	% 永久快速示教
介质温度	[°C] 暂时按下 SET 键
流速重复性	典型值 ± 1 %（满刻度）
介质温度重复性	典型值 ± 1 K
介质温度测量精度	典型值 ± 7 K
介质温度的开关点迟滞	2 K
输入功能	连接流量传感器（仅限 FCS/FCI 产品系列的非防爆传感器！）
传感器电压	≤ 15 VDC
传感器电流	≤ 35 mA
传感器限制电流	大约 110 mA
开关频率	5 Hz（每 200 ms 通过滤波器软件）
<b>输出性能</b>	
流量报警	晶体管输出
温度报警	晶体管输出
故障报警	晶体管输出

### 特点

- 流量，温度和故障报警的开关量输出
- 开关点可调，流量范围不可快速示教（快速示教）
- LED 指示链用于指示流速和介质温度。
- 监控操作和显示范围
- 可检测传感器断路和短路状态
- 标准输入输出模式或 IO-Link 通讯模式
- 通过按键或支持 IO-Link 协议的软件进行参数设定

### 功能原理

FCS 系列非防爆型插入式流量传感器和 FCI 系列内嵌式流量传感器可以通过 FM-IM 外部处理单元进行操作。

该流量模块具有 4 个 LED 状态指示灯和 10 段式 LED 灯带，用于现场监测。还向用户提供了基于软件的诊断选项，例如传感器侧的断路和短路。此外，可在预定的工作和显示范围内监测流速和介质温度。

流量范围的上限和下限使用实施的最大/最小示教模式习得。快速示教功能的出现，使得客户无需设定流量范围的上限和下限值就可以方便地调节流量开关点。基于量热原理，可连传感器不仅能够检测流速，而且还能检测介质温度。

藉由一体式的 IO-Link 接口，该流量模块可在 IO-Link (IOL) 或标准 IO (SIO) 模式下运行。在 SIO 模式下，开关输出以标准的方式执行。在 IOL 模式下，当前进程信号将以 10 位的数值进行传输。

通过按钮或支持 IO-Link 接口的软件进行参数设定。实际参数值可以通过 FDT 架构-PACTware™ 中基于工具的 DTM 或 IODD 进行设置，或通过请求数据对象 (ORDO) 进行非循环接近控制。

## 技术数据

开关特性	PNP
开关状态	有效高/低参数设置 ( 晶体管输出错误监测仅在低时有效 )
开关电压	20...30 VDC
开关电流	100 mA
电气连接	5针可拆卸反极性保护的接线端子
连接方式	螺纹连接
端子横截面	$\geq 1.5... \leq 2.5 \text{ mm}^2$
<b>IO-Link</b>	
IO-Link特性	V 1.0
传输速率	38.4 kBit/s (COM 2)
传输方式	传输到物理3线物理层 ( PHY2 )
通讯通道	Clamp 12 and via front panel jack COM (PC)
通讯模式	基于 FDT 架构下，通过 DTM, IODD 读取文件。通过请求数据文件 ( ORDO ) 进行通讯。
包含在SIDI GSDML中	是
<b>测试/认证</b>	
认证	CE, C-UL U.S. 提交
电磁兼容性 ( EMC )	符合NE21标准
相对湿度	EN 60068-2-38
<b>机械数据</b>	
设计	信号处理器
尺寸	89 x 110 x 27 mm
外壳材料	塑料, 聚碳酸酯/ABS
工作温度	-25...+70 °C
安装类型	DIN导轨安装和安装盘
防护等级	IP20
MTBF	109 年

### LED显示

LED指示灯	颜色	状态	描述
Pwr	绿	开	工作电压供电 设备可以运行
		齐平	工作电压供电 IO-Link通讯激活 (闪烁 转换 900 ms 开/ 100 ms关)
流量	黄	关	流量下限开关量输出
		开	流量上限开关量输出
		齐平	示教模式/ 显示诊断数据 请参阅安装手册
温度	黄	关	介质温度下限开关量输出
		开	介质温度上限开关量输出
		齐平	示教模式/ 显示诊断数据 请参阅安装手册
故障	红	熄灭	流量上限报警输出
		常亮	流量下限开关量输出 ( 指示灯故障状态显示参考使用手册 )

有关显示模式及闪烁代码的详细说明，请参见FM-IM/FMX-IM说明书

### IO-Link (处理目标数据)

Bit	15	14	13	12	11	10	9	8	7	6	5	4	3	2	1	0
	流速值 10 Bit (Bit 15 = MSB, Bit 6 = LSB)										不分配		Out 3 (故 障)	Out 2 (温 度)	Out1 (流 速)	

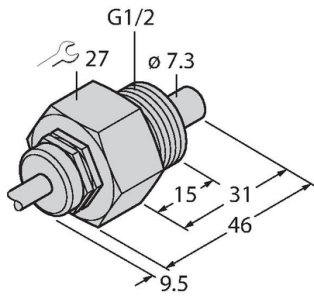
### 附件

尺寸图	型号	货号	
	USB-2-IOL-0002	6825482	IO,链路主设备，具有集成USB端口
	IOL-COM/3M	7525110	IO-Link通讯线缆，用于通过3.5 mm插头将IO-Link设备连接至IO-Link主站

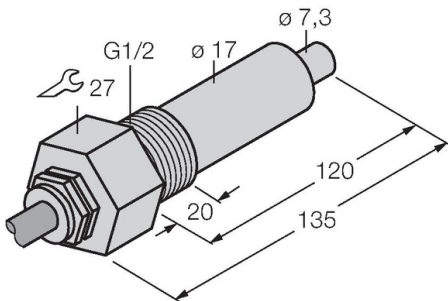
### 附件

尺寸图	型号	货号	
	FCST-A4-NA-H1141	6870266	液体流量传感器 — 浸入式传感器，不带一体式信号处理器

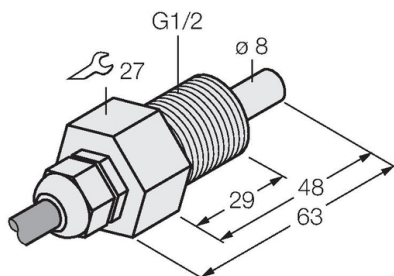
尺寸图	型号	货号	
	FCS-G1/2A2-NA	6870309	液体流量传感器 — 属于浸入式传感器， 不带集成式信号处理器



	FCS-G1/2A4-NA/L120	6870359	液体流量传感器 — 属于浸入式传感器， 不带集成式信号处理器
--	--------------------	---------	-----------------------------------



	FCS-GL1/2T-NA 10M	6870426	
--	-------------------	---------	--



	FCI-D04A4P-NA-H1141	6870638	液体流量传感器 — 属于内嵌式传感器， 不带集成式信号处理器
--	---------------------	---------	-----------------------------------

