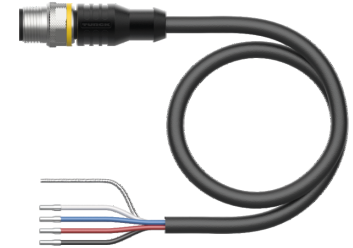
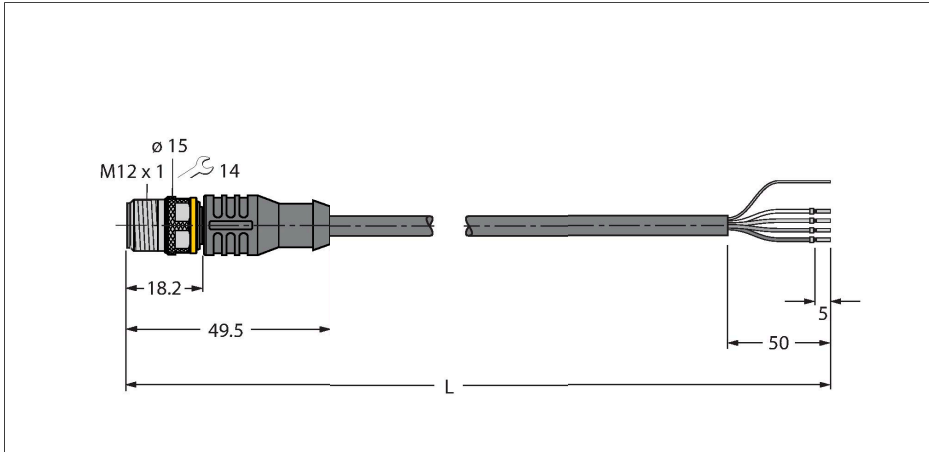


RSC5701-5M CAN总线电缆 (DeviceNet、CANopen) – PUR线缆厚护套,



技术数据

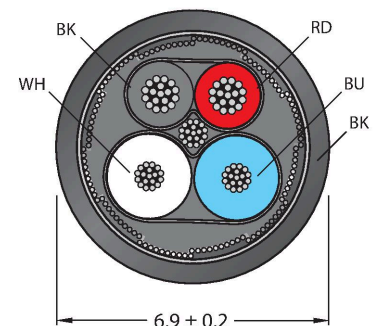
型号	RSC5701-5M
货号	6931036
接插件A	接插件, M12 × 1, 直式, A-coded
针脚数量	5
触点	金属, CuZn, 镀金
触点夹紧	塑料, TPU, 黑色
拧接把手	塑料, TPU, 黑色
连接螺母/螺钉	铜, CuZn, 镀镍
固定扭矩	0.8 ... 1 Nm (观察计数器最大扭矩!)
机械寿命	> 100 插接次数
污染程度	3
保护类型	IP67, 仅在拧紧状态下
电缆	
网络协议	DeviceNet CANopen, 5701
线缆直径	Ø 6.7 mm
线缆长度	5 m
线缆护套	PUR, 黑灰色
屏蔽层	是
导线绝缘性	PE
数据线芯线	
线芯横截面	2 x 0.25 mm ²
电源线芯线	
线芯横截面	2x 0.34 mm ²
线圈颜色	Power: RD, BK, Data: WH, BU
电气性能@20°C	
额定工作电压	250 V

特点



- 护套材质：PUR
- 护套颜色：黑灰色
- 电源线对：AWG 2/22
- 数据线对：AWG 2/24
- 耐油性符合VDE 0472 (part 803)标准
- 阻燃性符合VDE 0472 (part 804/B)标准
- 不含卤素
- UL认证
- 末端裸露
- M12公头接插件，直式，A型
- 电缆长度：5.0 m

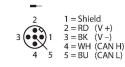
导线横截面



触点分配

技术数据

电流	4 A
DC resistance (loop)	82 Ω/km
额定阻抗	120 Ω (1 MHz)
电容	37 pF/m
机械和化学性能	
弯曲半径 (固定式安装)	≥ 5 xØ
弯曲半径 (柔性)	≥ 10 xØ
环境温度 (固定)	-40...+80 °C
环境温度 (移动)	-25...+60 °C
其他特性	
适用于拖链环境	是
不含卤素	是
LABS free	是
抗紫外线	是
认证	UL



电路图

