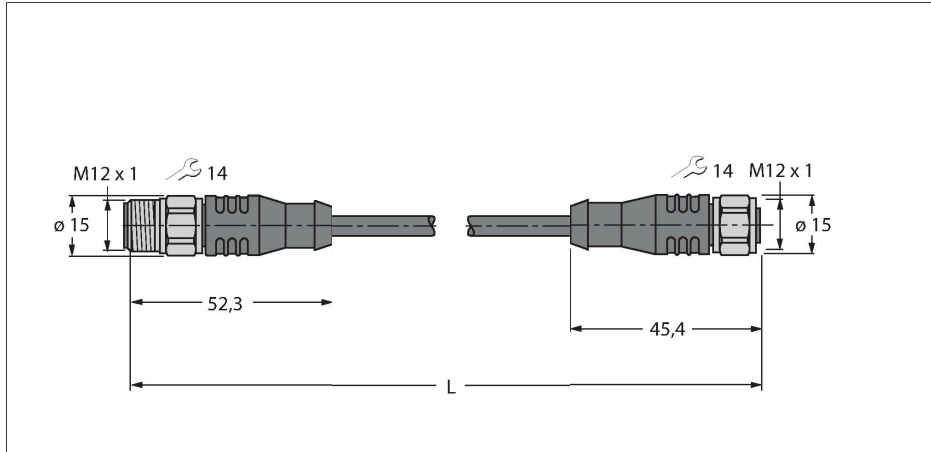


RSCV-RKCV5500-2M/S2500

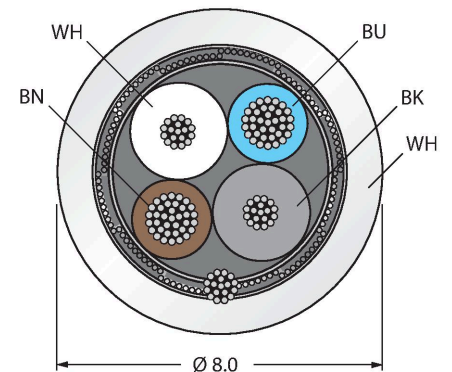
用于食品行业RFID应用的线缆 – 连接线缆



特点

- M12公头接插件，直式，不锈钢
- M12母头接插件，直式，不锈钢
- 护套材质：PPEDEM
- 护套颜色：白色
- 适用于拖链场合
- 耐油性符合EN 60811-2-1标准
- 无卤素、无硅
- 尤其耐磨损
- 符合RoHS II/REACH
- 防护等级：IP67, IP69K
- 电缆长度：2.0 m

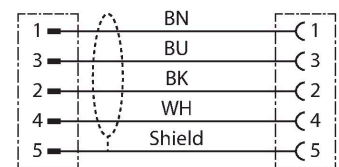
导线横截面



触点分配



电路图



技术数据

型号	RSCV-RKCV5500-2M/S2500
货号	6633193
接插件A	接插件, M12 × 1, 直式, A-coded
针脚数量	5
触点	金属, CuZn, 镀金
触点夹紧	塑料, PPH, 白
拧接把手	塑料, PP, 白
连接螺母/螺钉	不锈钢, V4A
固定扭矩	0.8 Nm
机械寿命	> 100 插接次数
保护类型	IP67, IP69K, 仅在拧紧状态下
接插件B	母头接插件, M12 × 1, 直式, A-coded
针脚数量	5
触点	金属, CuZn, 镀金
触点夹紧	塑料, PPH, 白
拧接把手	塑料材质, PP, 白
连接螺母/固定螺钉	不锈钢, V4A
Seal	塑料, FPM/FKM
固定扭矩	0.8 Nm
机械寿命	> 100 插接次数
防护等级	IP67, IP69K, 仅当拧接在一起时
电缆	
线缆直径	Ø 8 mm
线缆长度	2 m
线缆护套	PPEDEM, 白
屏蔽	是
导线绝缘性	XLPE

技术数据

数据线芯线	
线芯横截面	2 x 0.25 mm ²
电源线芯线	
线芯横截面	2x 0.34 mm ²
线圈颜色	Power: BN, BU Data: WH, BK
电气性能@20°C	
额定工作电压	60 V
电流	4 A
DC resistance (loop)	82 Ω/km
额定阻抗	120 Ω (1 MHz)
电容	37 pF/m
机械和化学性能	
弯曲半径 (固定式安装)	≥ 5 xØ
弯曲半径 (柔性)	≥ 10 xØ
弯曲半径	≥ 2 百万
容许加速度	最高 5 m/s ²
容许水平传播路径	5 m (5 m/s ² 时)
容许垂直传播路径	5 m (5 m/s ² 时)
容许遍历速度	3.3 m/s
扭应力	± 180 °/m
扭转次数	≥ 200万 个周期
固定	-40 °C...+105 °C
的区域	-35 °C...+105 °C
其他特性	
适用于拖链环境	是
不含卤素	是