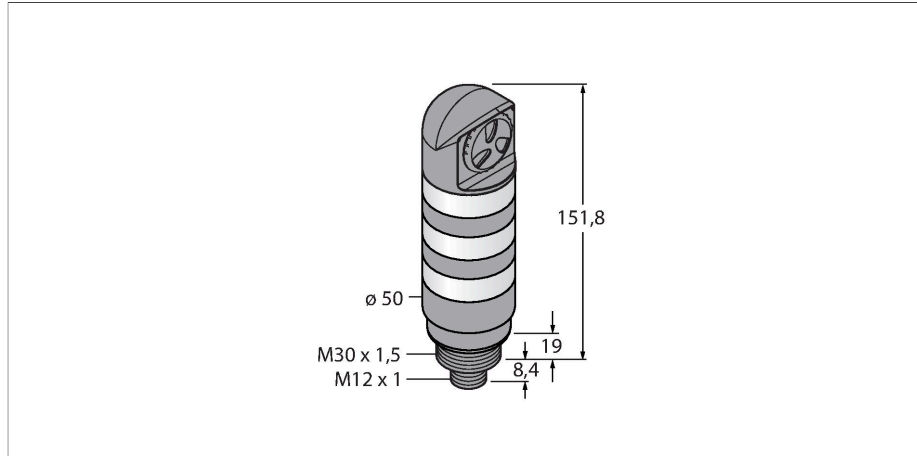


# TL50BL3ALSKQ LED信号灯 – 塔灯



## 特点

- 黑色塑料外壳
- 防护等级IP67
- EMI和RFI防护
- 通过RGB LED灵活显示
- 控制用户定义或预定义的灯色
- 闪烁功能、交替、双色显示和亮度检查
- 仅通过IO-Link进行控制和参数设置

## 接线图



## 技术数据

型号	TL50BL3ALSKQ
货号	3804986
<b>信号和显示数据</b>	
目的	LED 指示灯
功能	塔灯
发光模式	RGB
可调光	可编程
颜色1特征	RGB, 可编程
声信号	连续音, 94 dB
<b>电气数据</b>	
工作电压 $U_b$	12...30 VDC
额定直流工作电流 $I_b$	≤ 125 mA
工作电压 $U_b$	21...27 VAC
交流额定工作电流	≤ 100 mA
每种灯色最大电流消耗	100 mA
蜂鸣器最大电流消耗	35 mA
通信协议	IO-Link
输入类型	通信协议
典型响应时间	< 20 ms
<b>IO-Link</b>	
IO-Link特性	V 1.1
通讯模式	COM 2 (38.4 kBaud)
处理数据宽度	16 bit
框架类型	Type_2_2
功能引脚4	IO-Link
最大线缆长度	20 m
包含在SIDI GSDML中	是

## 功能原理

TL50 Pro IO-Link塔灯在整个系统内提供清晰可见的状态显示和明确的用户指导。每个塔灯都由RGB LED元件组装而成，可提供或不提供蜂鸣器。通过几个安装步骤即可使用，并且可以直接安装在机器上、开关柜上或生产线中需要监控的位置。

RGB LED通过相应的IO-Link接口进行参数配置。这允许在RGB颜色空间内控制预定义和由用户定义的颜色，可以使用或不使用照明动画。照明动画包括闪烁功能、亮度检查、旋转、交替和双色显示。与标准TL50型号相比，TL50 Pro IO-Link塔灯允许仅通过一个显示设备实现多种模式。

技术数据

机械数据	
级联	否
设计	光滑圆柱, TL50BL
尺寸	Ø 50 x 179.2 mm
外壳材料	塑料, ABS, 黑
Window material	聚碳酸酯, 明确
电气连接	接插件, M12 × 1, PVC
线圈数量	4
工作温度	-20...+50 °C
相对湿度	0...95 %
防护等级	IP67
测试/认证	
认证	CE, UL 认证

附件

SMB30A	3032723	SMB30FA	3074005
不锈钢方型安装支架，适用30mm圆柱传感器		Montagewinkel; Werkstoff VA 1.4401	
SMB30SC	3052521		
安装支架，PBT黑色，用于带30 mm 螺纹的可旋转传感器			

附件

尺寸图	型号	货号	
	RKC4.4T-2/TEL	6625013	连接线缆，M12母头接插件，直式4针， 线缆长度2 m，护套材质PVC，黑色； cULus认证

## 尺寸图

## 型号

WKC4.4T-2/TEL

## 货号

6625025

连接线缆，M12母头接插件，弯式4针，  
线缆长度2 m，护套材质PVC，黑色；  
cULus认证

