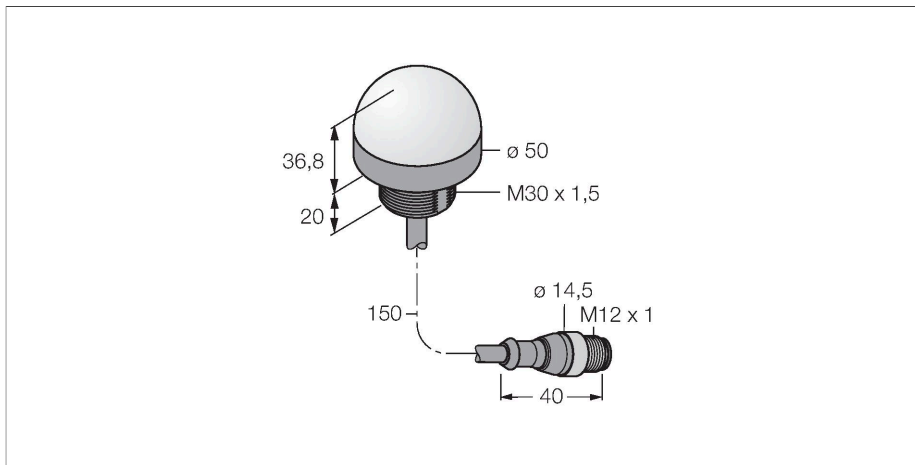


K50L2RGBKQP

LED显示 - 塔灯



特点

- LED灯全角度可见
- 单独控制
- 旋入式螺纹 M30x1.5
- 防护等级IP67
- 最多可显示12种预定义的颜色或数百万种自定义颜色
- 闪烁功能、交替、两色显示屏和亮度检查
- M12针头线缆
- 工作电压18...30 VDC

接线图



功能原理

这些指示灯属于RGB LED类型。使用IO-Link，最多可以激活12种预定义颜色中的1种，或者可以使用X和Y坐标设置最多100万种期望颜色中的1种。功能包括闪烁功能、亮度检查和动画，如旋转显示、交替显示和双色显示。这些LED指示灯的最大优势在于色彩保真度和亮度。与其前代产品相比，仅用一个指示灯即可实现多种变化。

技术数据

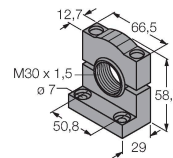
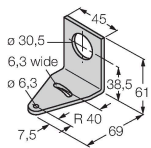
型号	K50L2RGBKQP
货号	3802159
信号和显示数据	
目的	LED 指示灯
功能	Spotlight
发光模式	RGB
可调光	可编程
颜色1特征	RGB, 可通过IO-Link设置
特殊特性	耐冲洗
电气数据	
每种灯色最大电流消耗	150 mA
通信协议	IO-Link
输入类型	通信协议
典型响应时间	< 30 ms
IO-Link	
IO-Link特性	V 1.1
Communication mode	COM 2 (38.4 kBaud)
处理数据宽度	16 bit
框架类型	Type_2_2
功能引脚4	IO-Link
Maximum cable length	20 m
包含在SIDI GSDML中	是
机械数据	
级联	否
设计	半球, K50L
尺寸	Ø 50 x 58 x 58 mm

技术数据

外壳材料	塑料, PC, 黑
Window material	聚碳酸酯, 直反式
电气连接	接插件电缆, M12 × 1, 0.15 m, PVC
线圈数量	4
工作温度	-40...+50 °C
相对湿度	0...90 %
防护等级	IP66 IP67 IP69
测试/认证	
MTTF	249 年 符合SN 29500 (Ed.99) 40 °C认证
认证	CE, UL 认证

附件

SMB30A	3032723	SMB30SC	3052521
不锈钢方型安装支架, 适用30mm圆柱传感器		安装支架, PBT黑色, 用于带30 mm 螺纹的可旋转传感器	



附件

尺寸图	型号	货号	
	RKC4.4T-2/TEL	6625013	线缆连接, 孔头 M12、直角; 4 针, 线缆长度: 2 m; 护套材质:PVC, 黑色; cULus 认证; 其他线路长度应可订货, 详情参看see www.turck.com
	WKC4.4T-2/TEL	6625025	连接线缆, 孔头 M12、弯角; 4 针, 线缆长度: 2 m; 护套材质:PVC, 黑色; cULus 认证; 其他线路长度应可订货, 详情参看 www.turck.com
	RKC4.5T-2/TEL	6625016	线缆连接, 孔头 M12、直角; 5 针, 线缆长度: 2 m; 护套材质:PVC, 黑色; cULus 认证; 其他线路长度应可订货, 详情参看see www.turck.com

尺寸图

型号

WKC4.5T-2/TEL

货号

6625028

连接线缆，孔头 M12、弯角；5 针，
线缆长度：2 m；护套材质:PVC, 黑色；
cULus 认证；其他线路长度应可订货，详
情参看 www.turck.com

