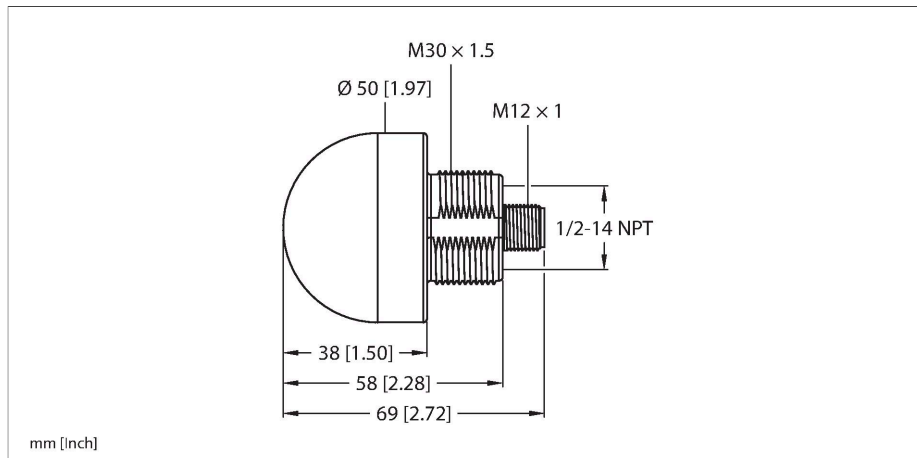


# K50L2RGBKQ

## LED显示 - 塔灯



### 特点

- 全方位 LED 显示
- 单独控制
- 螺栓联结 M30 x 1.5
- 防护等级 IP67/IP69K
- 最多可显示 12 种预定义的颜色或数百万种自定义颜色
- 闪烁功能、交替、两色显示屏和亮度检查
- M12 针头
- 工作电压 18...30 VDC

### 接线图



### 功能原理

这些指示灯属于 RGB LED 类型。使用 IO-Link，最多可以激活 12 种预定义颜色中的 1 种，或者可以使用 X 和 Y 坐标设置最多 100 万种期望颜色中的 1 种。功能包括闪烁功能、亮度检查和动画，如旋转显示、交替显示和双色显示。这些 LED 指示灯的最大优势在于色彩保真度和亮度。与其前代产品相比，仅用一个指示灯即可实现多种变化。

### 技术数据

型号	K50L2RGBKQ
货号	3802158
<b>信号和显示数据</b>	
目的	LED 指示灯
功能	Spotlight
发光模式	RGB
LED 使用寿命 (L70)	50000 h
可调光	可编程
颜色 1 特征	RGB, 可通过 IO-Link 设置
特殊特性	耐冲洗
<b>电气数据</b>	
每种灯色最大电流消耗	150 mA
通信协议	IO-Link
输出性能	常开触点, 无电势
输入类型	通信协议
典型响应时间	< 30 ms
<b>IO-Link</b>	
IO-Link 特性	V 1.1
Communication mode	COM 2 (38.4 kBaud)
处理数据宽度	16 bit
框架类型	Type_2_2
功能引脚 4	IO-Link
Maximum cable length	20 m
包含在 SIDI GSDML 中	是
<b>机械数据</b>	
级联	否

## 技术数据

设计	半球, K50L
尺寸	Ø 50 x 69 x 69 mm
外壳材料	塑料, PC, 黑
Window material	聚碳酸酯, 直反式
电气连接	接插件, M12 × 1, PVC
线圈数量	4
工作温度	-40...+50 °C
相对湿度	0...90 %
防护等级	IP66 IP67 IP69
<b>测试/认证</b>	
MTTF	249 年 符合SN 29500 (Ed.99) 40 °C认证
认证	CE, UL 认证

## 附件

SMB30A	3032723	SMB30SC	3052521
不锈钢方型安装支架, 适用30mm圆柱传感器		安装支架, PBT黑色, 用于带30 mm 螺纹的可旋转传感器	

## 附件

尺寸图	型号	货号	
	RKC4.4T-2/TEL	6625013	线缆连接, 孔头 M12、直角; 4 针, 线缆长度: 2 m; 护套材质:PVC, 黑色; cULus 认证; 其他线路长度应可订货, 详情参看 see www.turck.com
	WKC4.4T-2/TEL	6625025	连接线缆, 孔头 M12、弯角; 4 针, 线缆长度: 2 m; 护套材质:PVC, 黑色; cULus 认证; 其他线路长度应可订货, 详情参看 www.turck.com

## 尺寸图

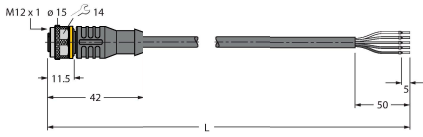
## 型号

## 货号

RKC4.5T-2/TEL

6625016

线缆连接, 孔头 M12、直角; 5 针,  
线缆长度: 2 m; 护套材质: PVC, 黑色;  
cULus 认证; 其他线路长度应可订货, 详  
情参看 [www.turck.com](http://www.turck.com)



WKC4.5T-2/TEL

6625028

连接线缆, 孔头 M12、弯角; 5 针,  
线缆长度: 2 m; 护套材质: PVC, 黑色;  
cULus 认证; 其他线路长度应可订货, 详  
情参看 [www.turck.com](http://www.turck.com)

