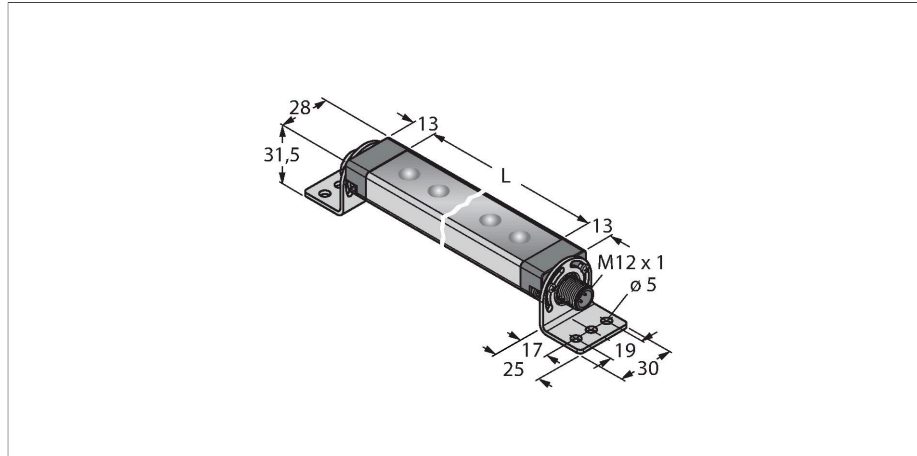


WLS28-2CW285XQ

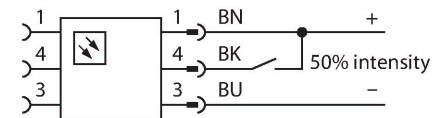
LED线性光源 – 装在金属外壳中



特点

- 级联
- 光幕：285mm
- 工作电压:12...30 VDC
- 防护等级IP50
- 颜色：冷白
- 窗口：透明
- 4针M12 x 1 针座接插件
- 供货包含安装支架 SMBWLS28RA

接线图



功能原理

节能LED工作灯，非常适合工业应用。色温在6000-7100K之间（冷白色）。不同的型号光通量会在325至2600之间改变。有些工作灯通过电源（10...30VDC）进行开关，有些可直接通过LED灯上的按钮进行开关。另外，在针脚4处激活一个高信号，可将LED调暗到其光输出的50%；对于带有开关的型号，可通过选择更远的开关位置来调光。在某些型号上，在针脚4上通过PWM信号可连续调节光输出。还可选用串联型号。带有透光或漫散塑料窗口的款式，还有25°的孔径角。

应用注释：

12 V 电源串联可实现 1.4 米的光照总长度。24 V 电源串联可实现 3.0 米的光照总长度。30 V 电源串联可实现 3.1 米的光照总长度。在50%的光强度下，长度规格应加倍。

技术数据

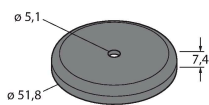
型号	WLS28-2CW285XQ
货号	3087795
信号和显示数据	
目的	LED状态指示灯
功能	线性光
发光模式	白
Color temperature	6100...+7000 K
Luminous flux lumen	650 lm
Aperture angle degree	60 °
光束角	宽束 40-80°
LED使用寿命(L70)	50000 h
可调光	两阶段
颜色1特征	白, 永久开启, 800 lm
电气数据	
工作电压 U_B	12...30 VDC
额定直流工作电流 I_B	≤ 660 mA
Input power	7.92 W
机械数据	
级联	是
设计	方型, WLS28-2
尺寸	335 x 28 x 20.9 mm
外壳材料	金属, 铝
Window material	聚碳酸酯, 明确
电气连接	接插件, M12 x 1, PVC
线圈数量	4
工作温度	-40...+70 °C
储藏温度	-40...+70 °C

技术数据

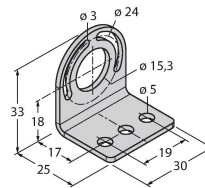
相对湿度	0...90 %
防护等级	IP50
测试/认证	
认证	CE, UL

附件

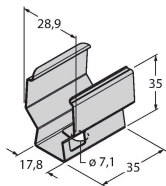
SMBWLSMAG 3019574
用于安装工作灯和传感器的磁性夹具，2件装



SMBWLS28RA 3015764
安装支架，弯角型，金属，用于WLS28工作灯，5毫米钻孔，随附螺钉套件



SMBWLS28SP 3088063
用于安装WLS28工作灯的卡扣支架



附件

尺寸图	型号	货号	
	RKC4.4T-2/TEL	6625013	连接线缆，M12母头接插件，直式4针，线缆长度2 m，护套材质PVC，黑色；cULus认证
	WKC4.4T-2/TEL	6625025	连接线缆，M12母头接插件，弯式4针，线缆长度2 m，护套材质PVC，黑色；cULus认证