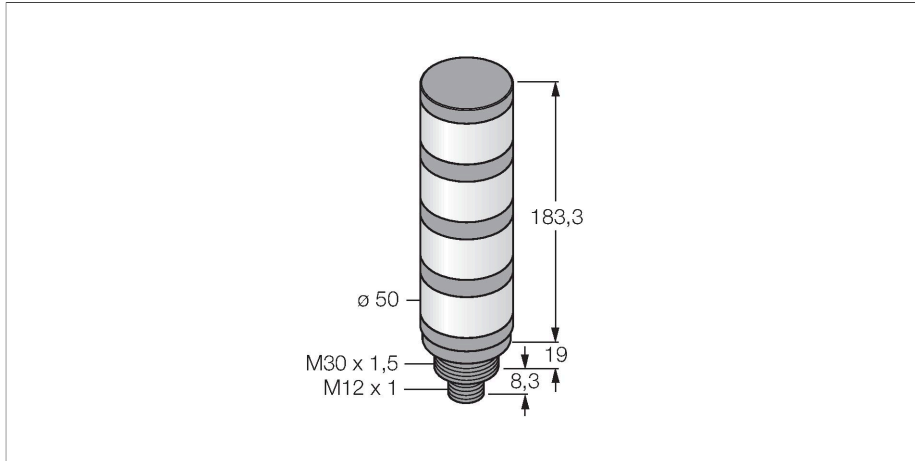


TL50BGYRQ LED信号灯 – 塔灯



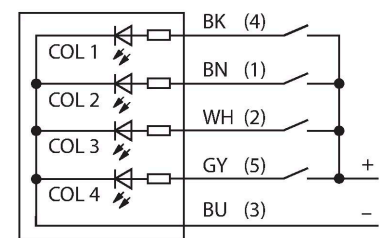
技术数据

型号	TL50BGYRQ
货号	3083215
信号和显示数据	
目的	LED 指示灯
功能	塔灯
发光模式	蓝 绿 黄 红
可调光	否
颜色1特征	蓝, 永久开启, 4.5 lm
颜色2特征	绿, 永久开启, 23 lm
颜色3特征	黄, 永久开启, 5 lm
颜色4特征	红, 永久开启, 7.5 lm
电气数据	
工作电压U _B	18...30 VDC
额定直流工作电流I _B	≤ 45 mA
工作电压U _B	21...27 VAC
交流额定工作电流	≤ 45 mA
每种灯色最大电流消耗	45 mA
输入类型	双极性(PNP/NPN)22
典型响应时间	< 10 ms
机械数据	
级联	否
设计	光滑圆柱, TL50
尺寸	Ø 50 x 210.6 mm
外壳材料	塑料, ABS, 黑

特点

- 黑色塑料外壳
- EMI和RFI防护
- 防护等级IP67
- M12 x 1 插头
- 多色: 蓝 (COL 1) / 绿 (COL 2) / 黄 (COL 3) / 红 (COL 4)
- 工作电压: 18...30 VDC 或 24 VAC 45 mA 每通道LED灯颜色
- 输入: PNP/NPN

接线图



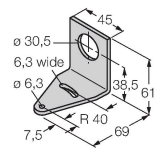
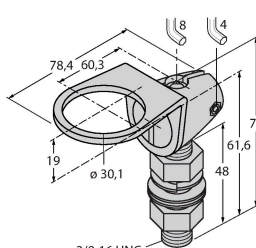
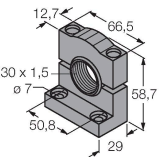
功能原理

TL50 塔灯在整个系统内提供高度可见的状态指示灯和明确的用户指导。由不同颜色的指示灯组成，不带蜂鸣。可直接安装在机器上，柜子里或监控生产线位置。
接线图显示pnp管脚配置。
有10种颜色可供选择：蓝色 (B)、绿色 (G)、红色 (R)、黄色 (Y)、白色 (W)、青绿色 (T)、橙色 (O)、紫色 (V)、天蓝色 (S) 和品红色 (M)，它们在灯塔的类型编码标识了从灯塔底部至顶部的塔灯顺序。例如：TL50GYRQ，指示灯从底部到顶部依次是绿灯、黄灯和红灯。

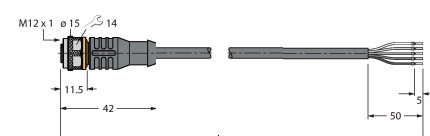
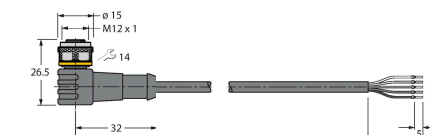
技术数据

Window material	聚碳酸酯, 直反式
电气连接	接插件, M12 × 1, PVC
线圈数量	5
工作温度	-40...+50 °C
相对湿度	0...95 %
防护等级	IP67
测试/认证	
认证	CE, UL 认证

附件

<p>SMB30A</p> 	<p>3032723 不锈钢方型安装支架, 适用30mm圆柱传感器</p>	<p>SMB30FA</p> 	<p>3074005 Montagewinkel; Werkstoff VA 1.4401</p>
<p>SMB30SC</p> 	<p>3052521 安装支架, PBT黑色, 用于带30 mm 螺纹的可旋转传感器</p>		

附件

尺寸图	型号	货号	
	<p>RKC4.5T-2/TEL</p>	<p>6625016</p>	<p>连接线缆, M12母头接插件, 直式5针, 线缆长度2 m, 护套材质PVC, 黑色; cULus认证</p>
	<p>WKC4.5T-2/TEL</p>	<p>6625028</p>	<p>连接线缆, M12母头接插件, 弯式5针, 线缆长度2 m, 护套材质PVC, 黑色; cULus认证</p>