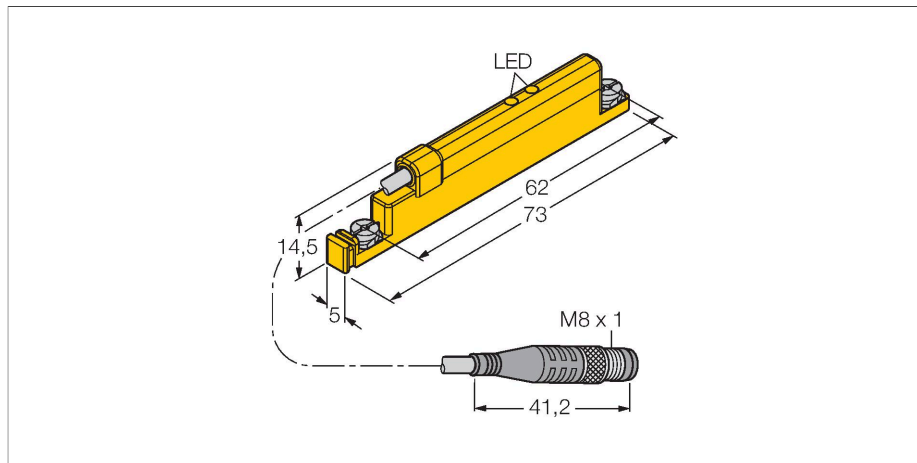


WIM45-UNTL-LIU5X2-0.3-PSG4M

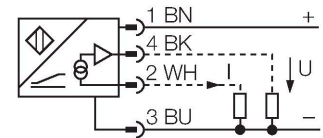
直线位移传感器 – 为模拟量圆形汽缸检测



特点

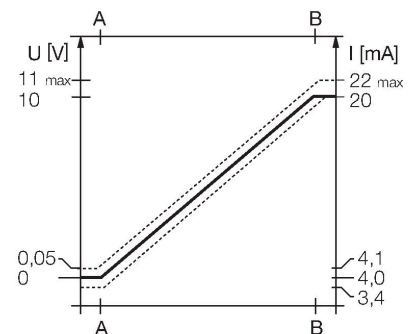
- 塑料, PA12-GF30
- 可以直接安装在汽缸T型槽中
- 2个LED灯显示磁场区域
- 测量值信息
- 防磁场干扰
- 4线, 15...30 VDC
- 0...10 V 和 4...20 mA
- M8针头Pigtail线缆

接线图



功能原理

直线位移传感器, 基于霍尔原理有模拟量输出, 可以实现简单的控制。输出信号与气缸内活塞的位置成一定比例, 磁铁的极性对输出信号没有影响。这种传感器的显著性能是重复精度高、高分辨率和好的线性度。而且, 电磁性强, 温度范围大。



技术数据

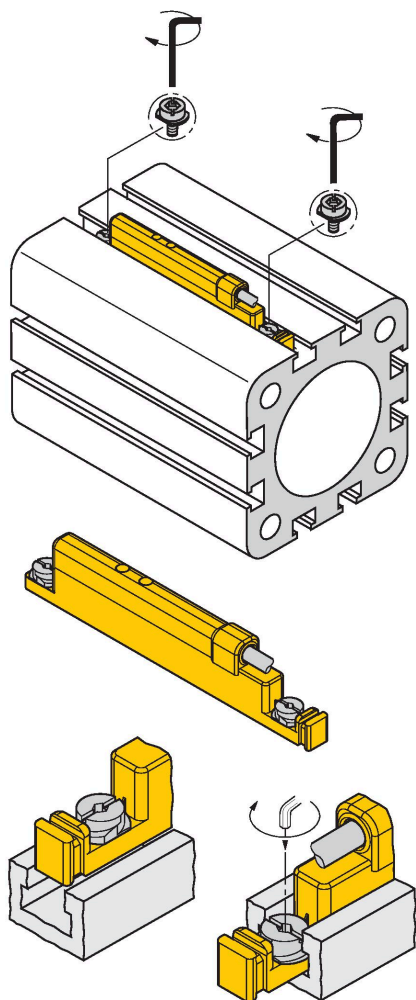
型号	WIM45-UNTL-LIU5X2-0.3-PSG4M
货号	1536620
测量原理	磁感应式
常用数据	
测量范围	45 mm
分辨率	10 bit
重复性	≤ 量程范围 A - B 的0.1%
	不可旋转的活塞杆
重复性	≤ 45 μm
线性度	≤ 1 %
温度漂移	≤ ± 0.006 %/K
电气数据	
工作电压 U_B	15...30 VDC
纹波电压 U_{ss}	≤ 10 % U_{Bmax}
空载电流	≤ 15 mA
隔离测试电压	0.5 kV
短路保护	是
断线/反极性保护	是/是
输出性能	4线, 模拟量输出
模拟量电压输出	0...10 V
电流输出	4...20 mA
负载电阻/电压输出	≥ 4.7 kΩ
负载电阻, 电流输出	≤ 0.4 kΩ
机械数据	
设计	UNTL
尺寸	73 x 5 x 14.5 mm
外壳材料	塑料, PA12-GF30

技术数据

紧固螺母的固定扭矩	0.4 Nm
电气连接	接插件电缆, M8 × 1
线缆材质	0.3 m
环境条件	
工作温度	-25...+70 °C
防震动性	55 Hz (1 mm)
防冲击性	30 g (11 ms)
防护等级	IP67
显示磁场区域	2x LED, 黄

安装说明

安装说明/描述



因为有安装凸缘，所以只用一只手就能将传感器从上面插入到槽中。传感器如下安装：顺时针转动螺钉。传感器压下锁住。使用一字螺丝刀将螺钉转动四分之一圈（刃厚为 0.5 mm）或用内六角扳手转动1.5 mm足以固定传感器，以使其无振动。0.4 Nm的拧紧扭矩就足以使传感器安全安装，而且不会损坏气缸。产品随附有电缆夹。电缆夹有助于在线槽中顺利敷设电缆，确保尽可能牢固地固定电缆。安装于其他圆柱壳体的相应附件需要单独订购。

LEDs:

如果这两个LED指示灯亮表示磁块在传感器的测量范围，磁场的磁化力可选;精确的线性输出曲线在指定范围内。

如果只有一个LED指示灯亮表示磁块在传感器的测量范围，磁场的磁化力不理想;特性输出曲线在指定范围外。

如果这两个LED指示灯都灭，表示磁块不在传感器的测量范围。

附件

尺寸图

型号

货号

IM43-13-SR

7540041

极限值监控器；信号通道；输入0/4...20mA或0/2...10V；可为2线或3线变送器/传感器供电；通过示教按钮设定极限值；三个继电器输出，每个继电器带一个常开触点；可插拔接线端子；27mm宽度；通用电源供电20...250VUC；极限值监控器的更多详细描述请见我们的“隔离栅”产品目录。

