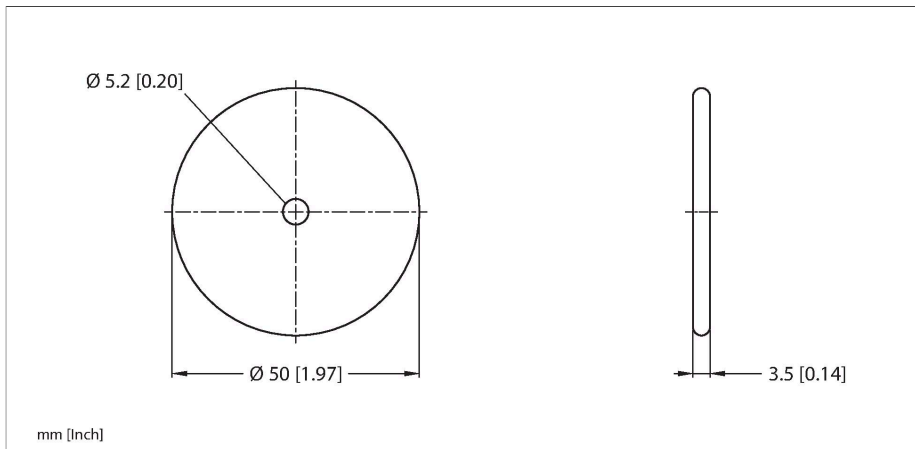


TW-R50-B320

HF标签



技术数据

| | |
|------------|---|
| 型号 | TW-R50-B320 |
| 货号 | 100005246 |
| 标记产品 | 不适合直接安装在金属上 |
| 数据传输 | 电感耦合 |
| 技术 | HF RFID |
| 工作频率 | 13.56 MHz |
| 存储形式 | EEPROM |
| 芯片 | NXP I-Code SLIX2 |
| 存储容量 | 320 字节 |
| 功能 | 读/写 |
| 用户存储容量 | 316 字节 |
| | 可对标签中的数据实现受密码保护的访问 (读/写设备中的固件需为Xv98或更高版本) |
| 读操作次数 | 无限 |
| 写操作次数 | 10 ⁵ |
| 标准读数时间 | 2 ms/字节 |
| 标准写入时间 | 3 ms/字节 |
| 无线通讯与协议标准 | ISO 15693 NFC Typ 5 |
| 到金属最小距离 | 10 mm |
| 读/写访问期间的温度 | -40...+85 °C |
| 温度超出检测范围 | -45...+85 °C |
| | 140 °C, 1x100 h |
| 设计 | 硬标签, R50 |
| 直径 | 50 mm +/- 0.5 mm |
| 内径 | 5.2 mm +/- 0.3 mm |
| 外壳高度 | 3.5 mm +/- 0.5 mm |
| 外壳材料 | 塑料, PA6 |

特点

- 配置前，标签必须经过在高温下的压力测试。
- 在数据载体上执行如下应力测试：
周期温度应力：-40 °C下5分钟 - 90 °C下5分钟
测试周期数：100，过渡期：30秒
连续负载：140 °C持续100小时
- 这一测试的成功并不代表其适合特定应用，仅仅证明基本的可用性。
- EEPROM，内存大小320字节
- 不可直接安装在金属表面

功能原理

HF读写设备以13.56 MHz的频率工作，可形成一个传输区域，该传输区域的大小(0...500 mm)各不相同，具体由读写头和所用的标签共同决定。

此处所述读/写距离是指在实验室条件下，不考虑周围材料造成的任何影响而得出的标准值。安装在金属内和金属上的标签具有不同的读写距离。

由于部件公差、安装条件、周围环境和材料品质（特别是金属）的影响，读写距离可能有所偏离，最多会降低30%。

因此，在真实运行条件下进行应用测试是非常重要的（特别是要进行即时读写时）！

技术数据

| | |
|-------|------------|
| 感应面材料 | 塑料, PA6, 黑 |
| 防护等级 | IP69K |
| 包装数量 | 1 |